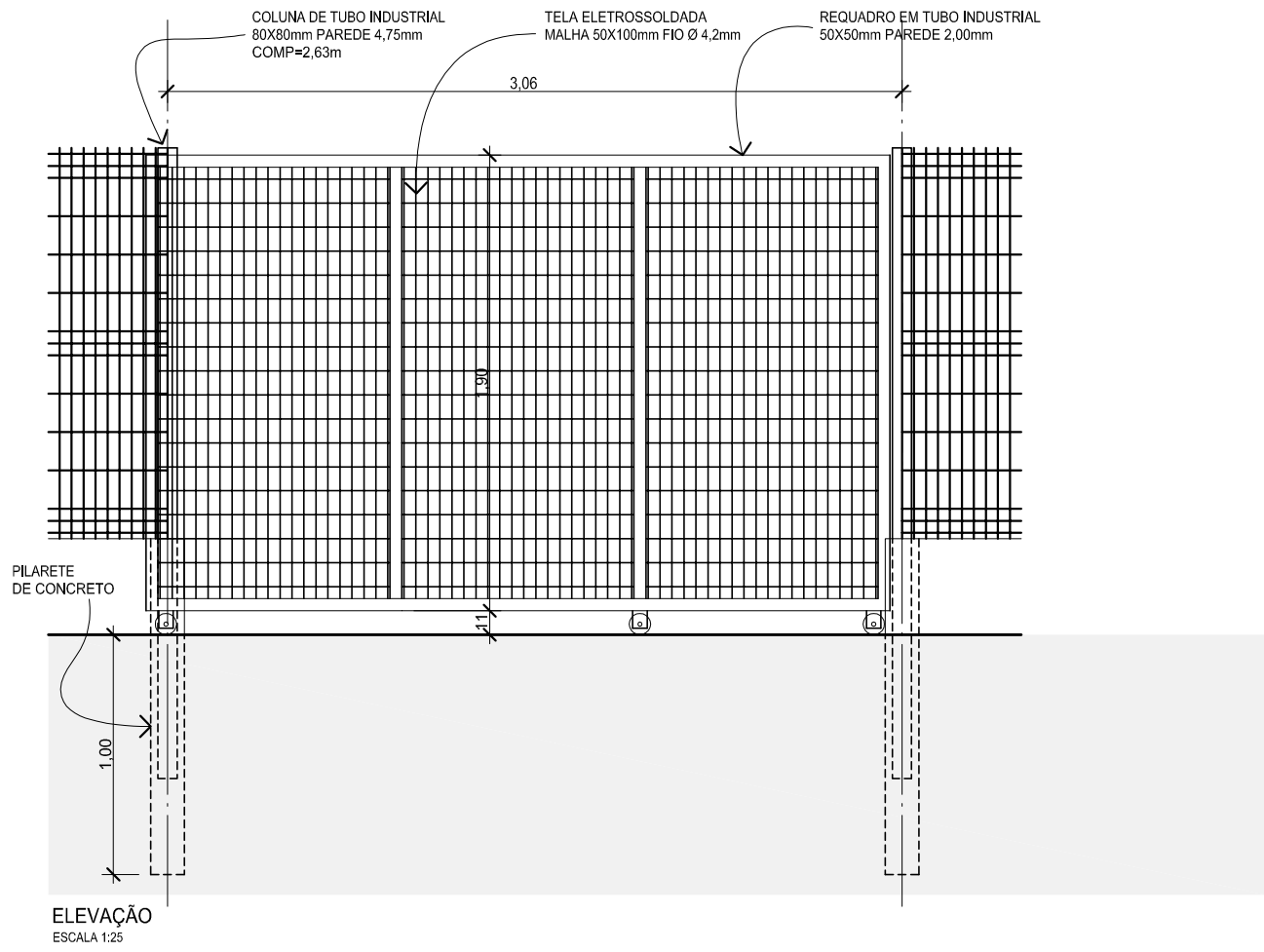
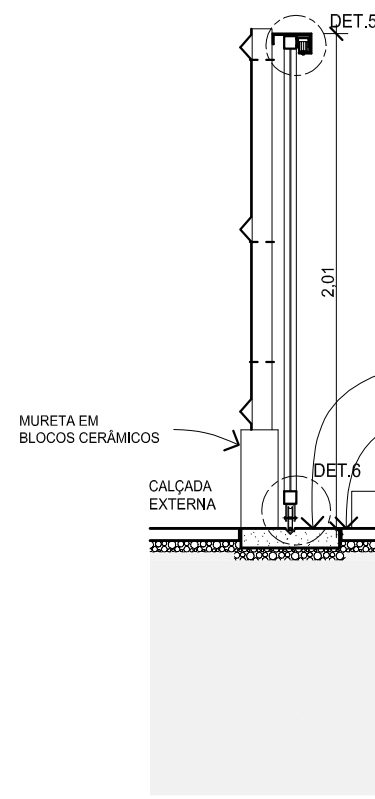


PLANTA  
ESCALA 1/25

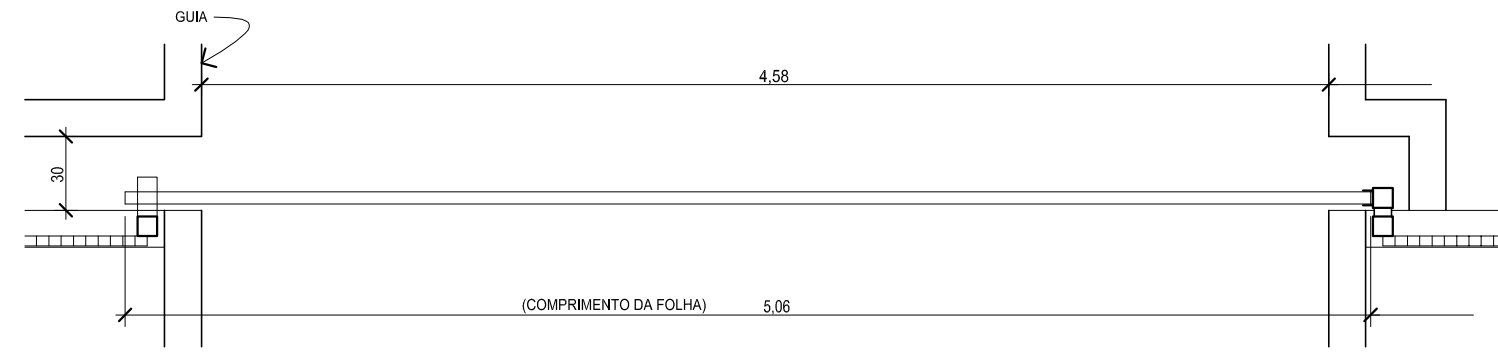


ELEVÇÃO  
ESCALA 1/25

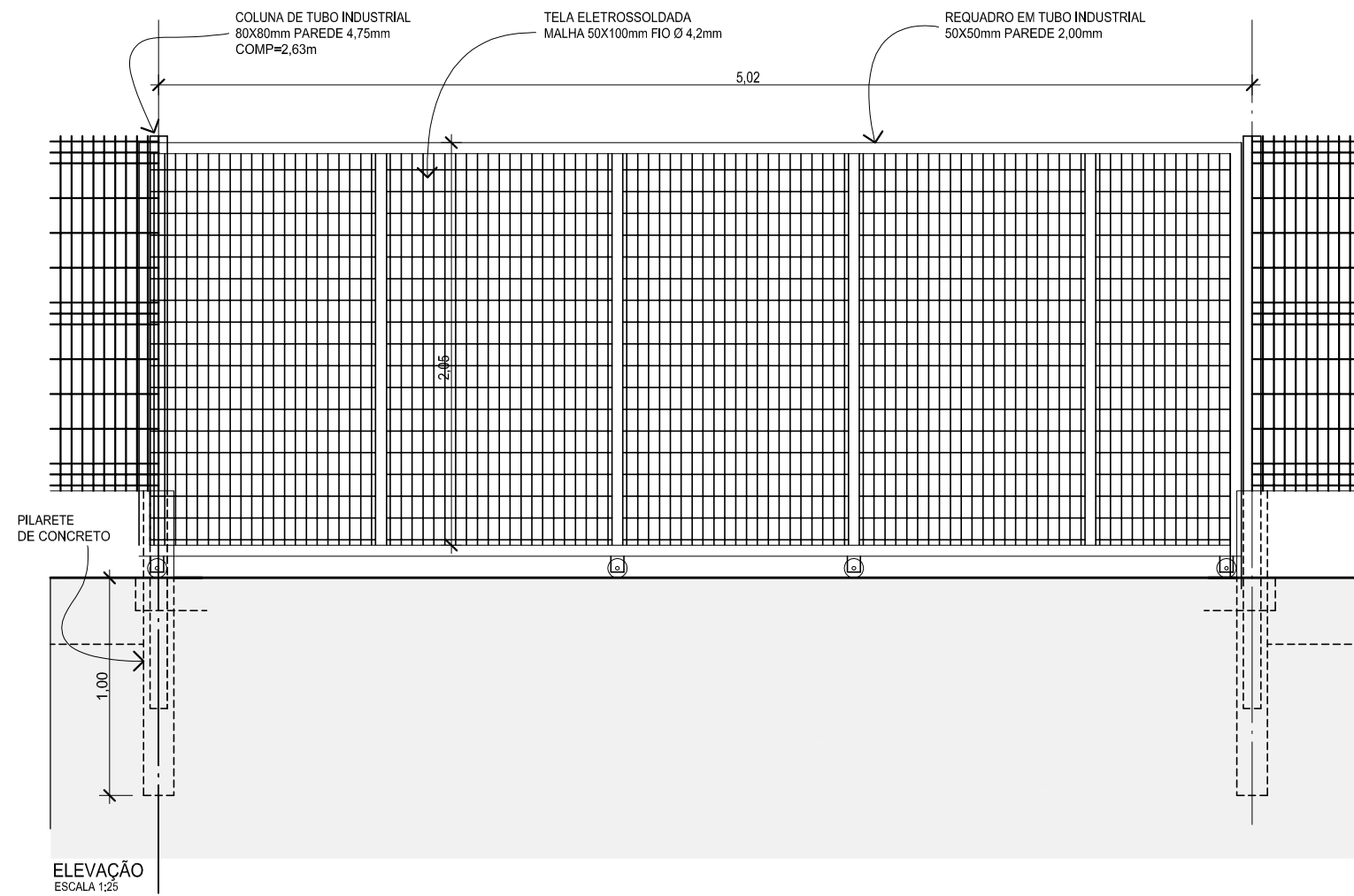
TODOS OS PERFIS SERÃO GALVANIZADOS  
COM PINTURA POLIESTER BRANCA



CORTE  
ESCALA 1/25

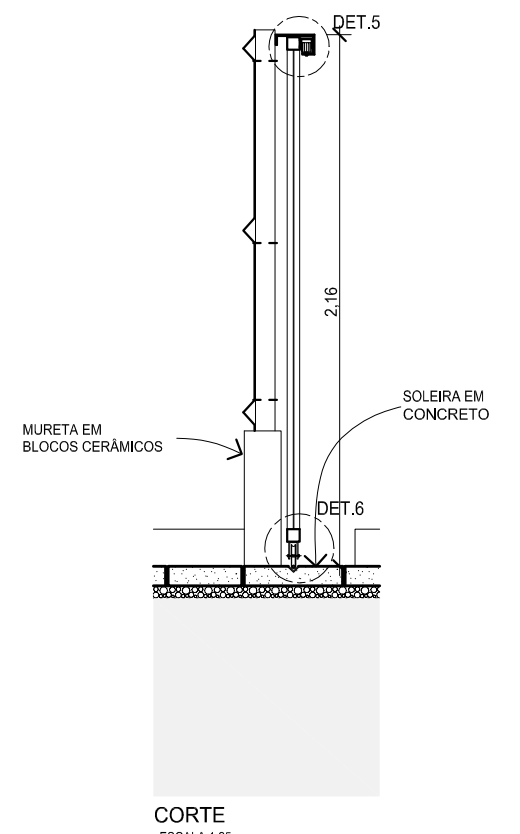


PLANTA  
ESCALA 1/25



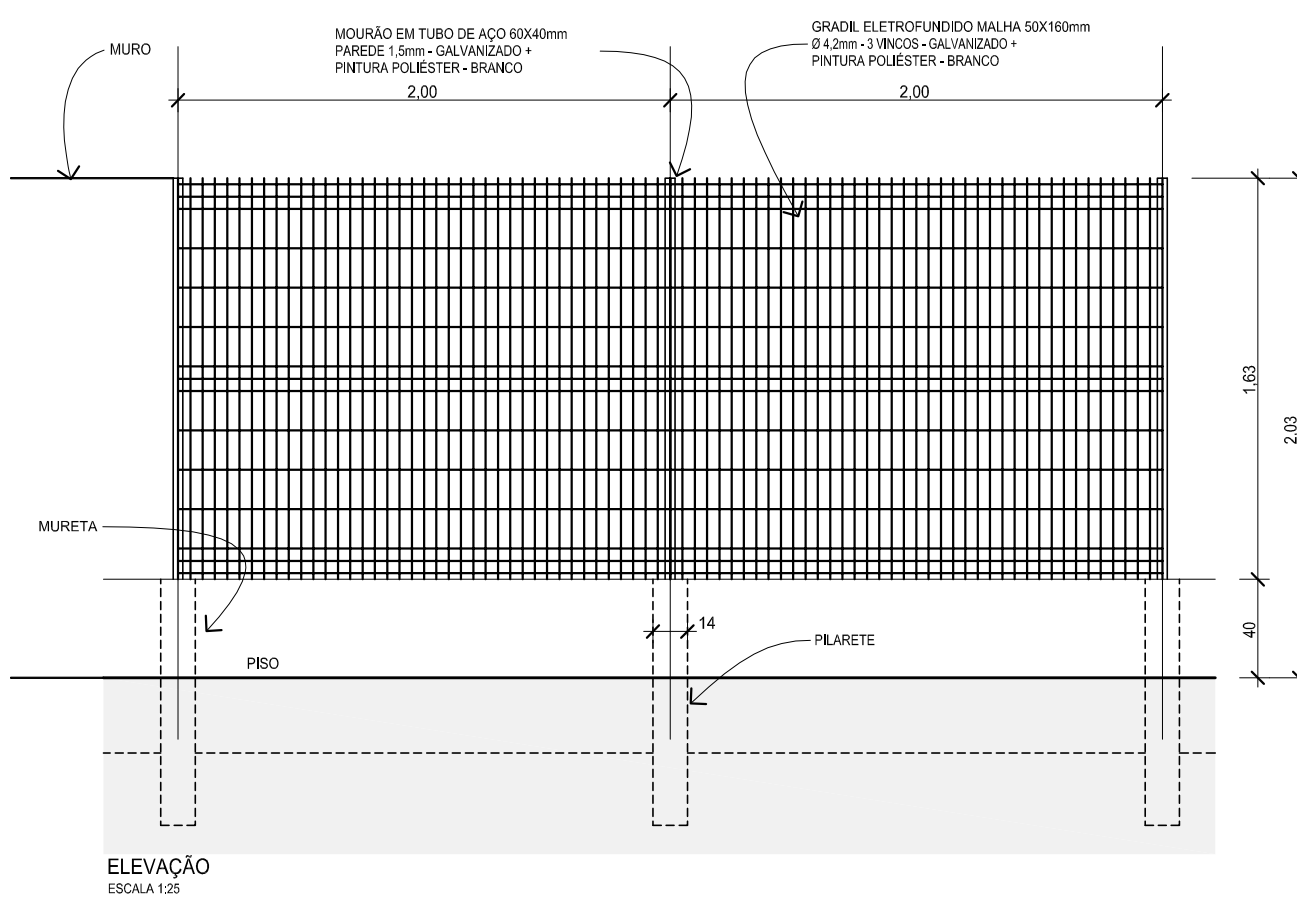
ELEVÇÃO  
ESCALA 1/25

TODOS OS PERFIS SERÃO GALVANIZADOS  
COM PINTURA POLIESTER BRANCA



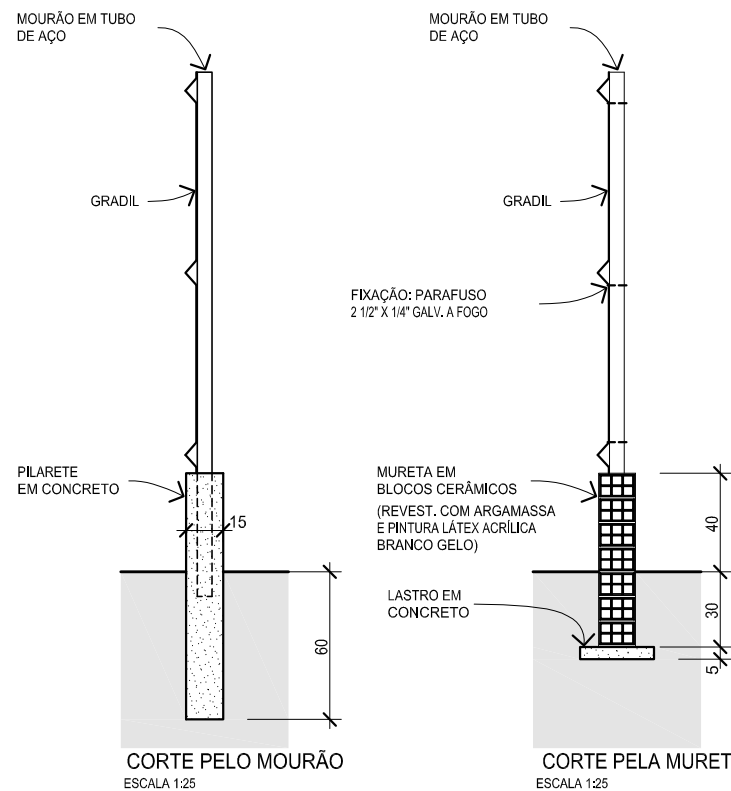
CORTE  
ESCALA 1/25

01 DET. PF-01  
ESCALA 1/25



ELEVÇÃO  
ESCALA 1/25

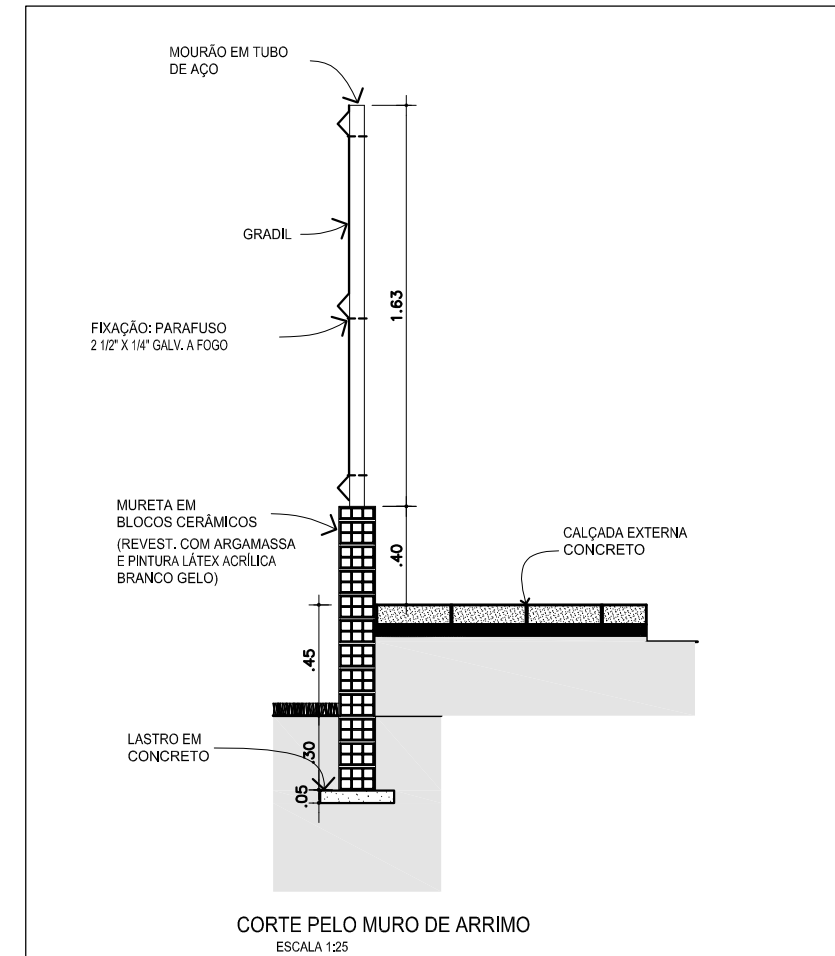
03 DET. FECHAMENTO  
ESCALA 1/25



CORTE PELO MOURÃO  
ESCALA 1/25

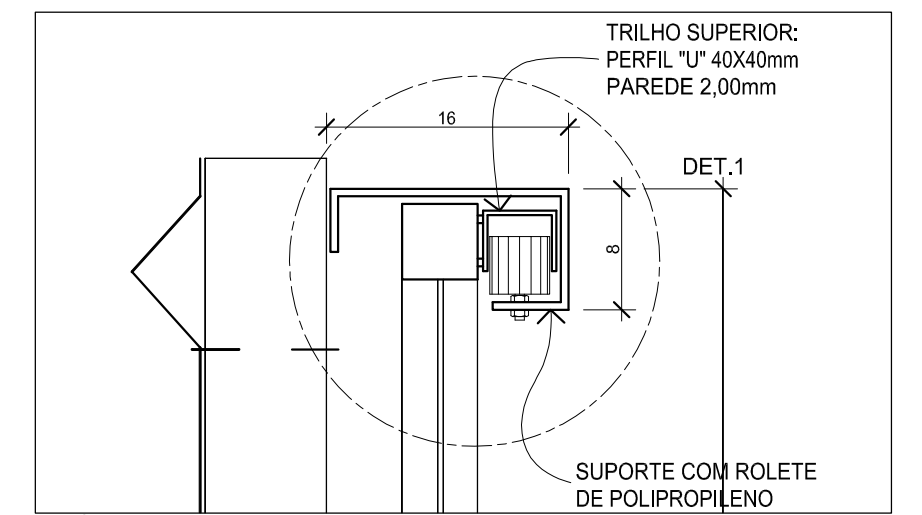
CORTE PELA MURETA  
ESCALA 1/25

02 DET. PF-02  
ESCALA 1/25

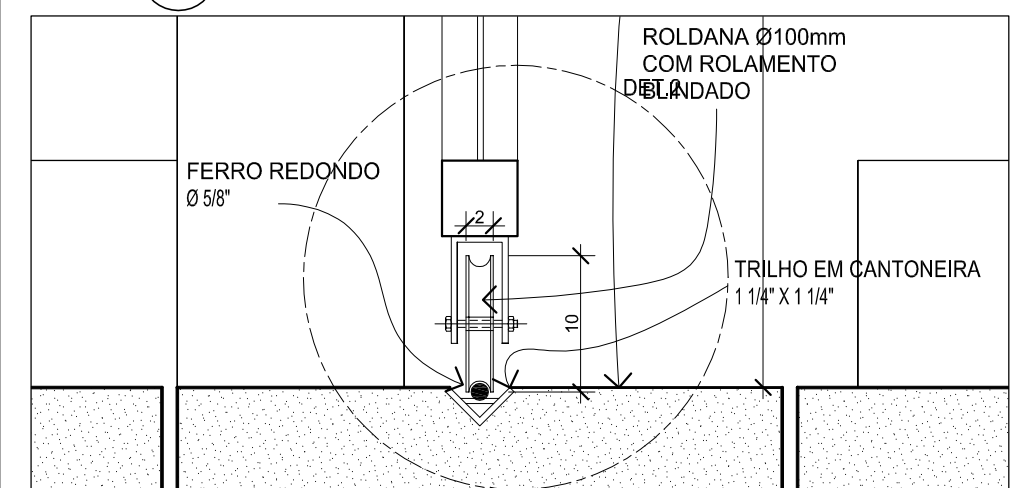


CORTE PELO MURO DE ARRIMO  
ESCALA 1/25

04 DET. MURO DE ARRIMO  
ESCALA 1/25



05 DET. 01  
ESCALA 1/5



06 DET. 02  
ESCALA 1/5

LEGENDA:	NOTAS / ESPECIFICAÇÕES:	REVISÕES:		TRIBUNAL REGIONAL DO TRABALHO - 16.ª REGIÃO - SERVIÇO DE ENGENHARIA	
				PROJETO: VARA DO TRABALHO DE SÃO JOÃO DOS PATOS ASSUNTO: DETALHES ÁREA EXTERNA II AUTOR: ARQ. CARLOS A. LORENZON REGISTRO DO AUTOR: CAU Nº 25.055-4	TIPO: ARQ PROJETO EXECUTIVO DATA: AGO/2012 ESCALA: INDICADA

FORMATO A2 (594 X 420 mm)

Confira a autenticidade deste documento em <https://www.trt16.jus.br/validardocumento>  
Identificador de autenticação: 1004034.2012.000.52162  
Seq: null - p. 1 de 1