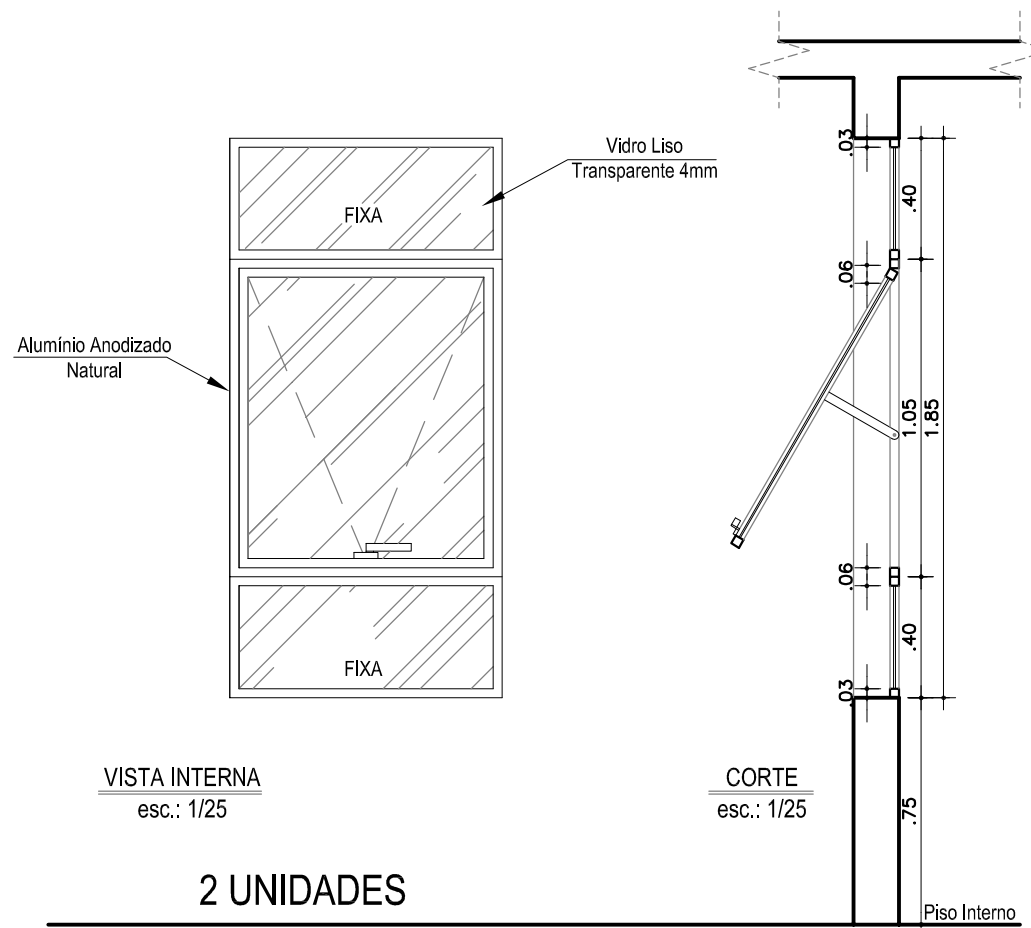
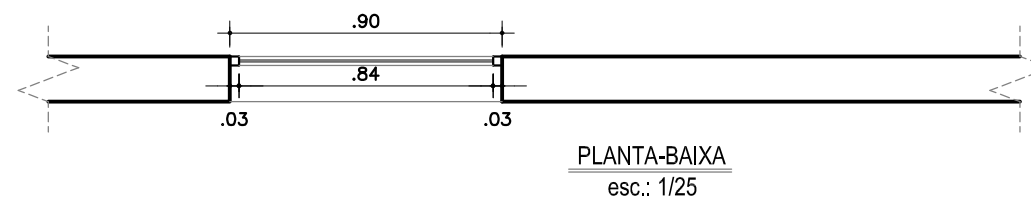


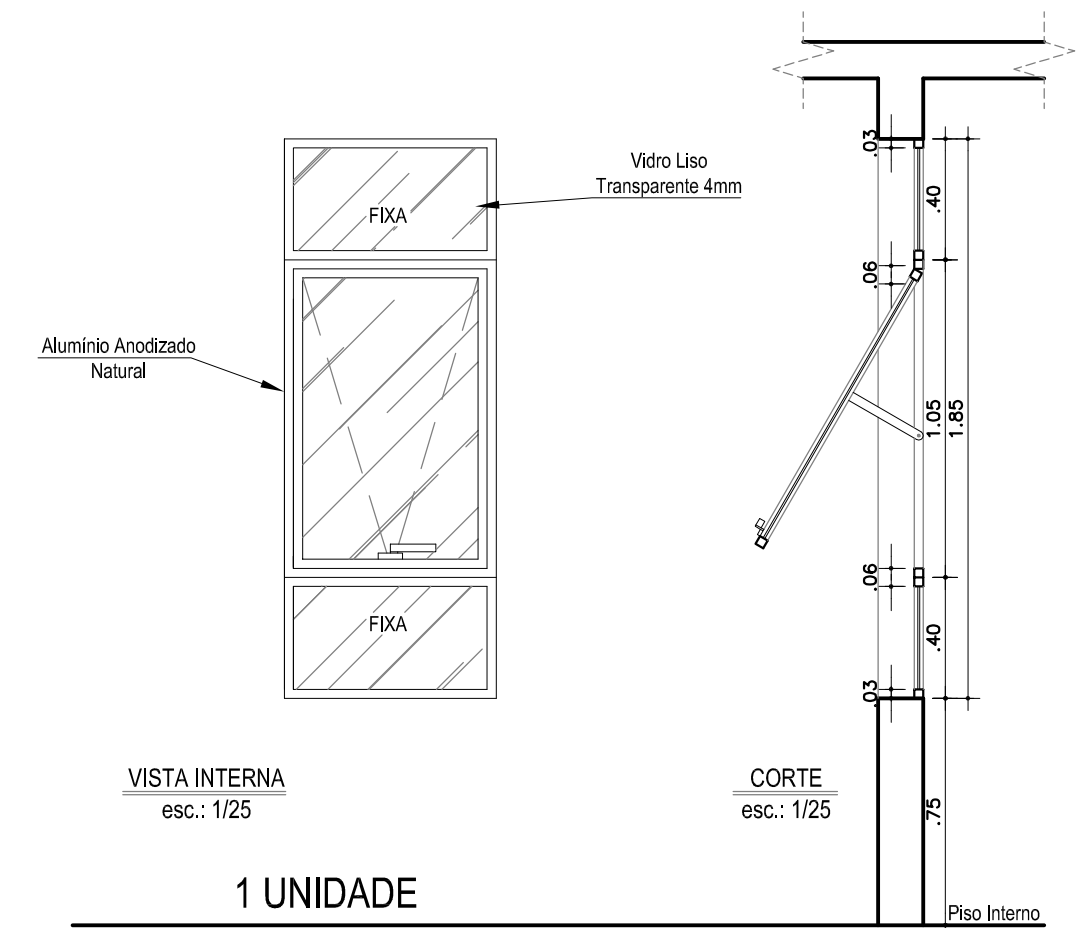
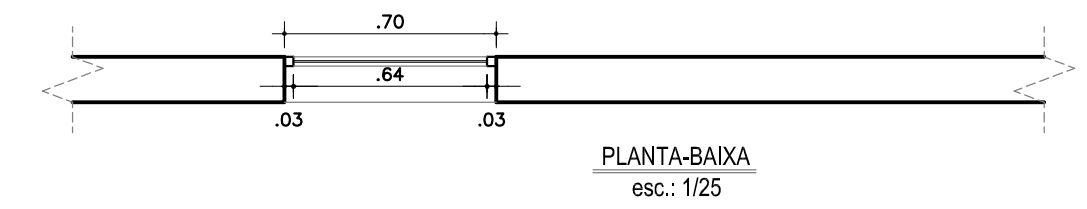
9 UNIDADES

02 JA-01
ESCALA 1/25



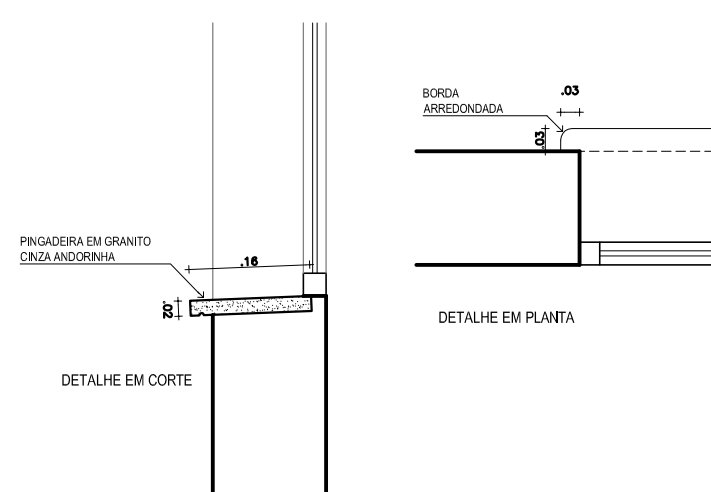
2 UNIDADES

01 JA-02
ESCALA 1/25



1 UNIDADE

01 JA-03
ESCALA 1/25



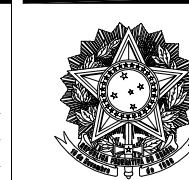
08 DETALHE PEITORIL
ESCALA 1/10

LEGENDA:

NOTAS / ESPECIFICAÇÕES:

REVISÕES:

N.º	DISCRIMINAÇÃO	DATA



ÁREAS:
ÚTIL: 348,32 m2
TOTAL: 438,29 m2

TRIBUNAL REGIONAL DO TRABALHO - 16.ª REGIÃO - SERVIÇO DE ENGENHARIA

PROJETO: VARA DO TRABALHO DE SÃO JOÃO DOS PATOS	TIPO: ARQ PROJETO EXECUTIVO	N.º DA FOLHA: 14/29
ASSUNTO: ESQUADRIAS I	AUTOR: ARQ. CARLOS A. LOREZON	VERIF.:
REGISTRO DO AUTOR: CAU Nº 25.055-4	DESENHO: LAÍS SENA	DATA: AGO/2012
		ESCALA: 1:25

FORMATO A2 (594 X 420 mm)