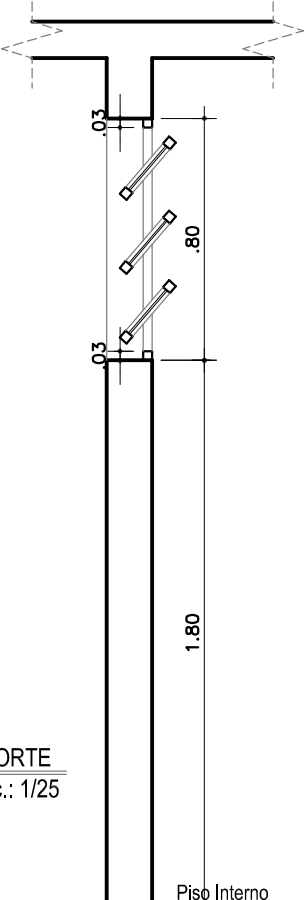
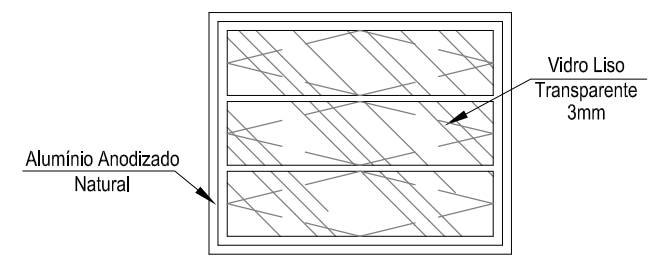
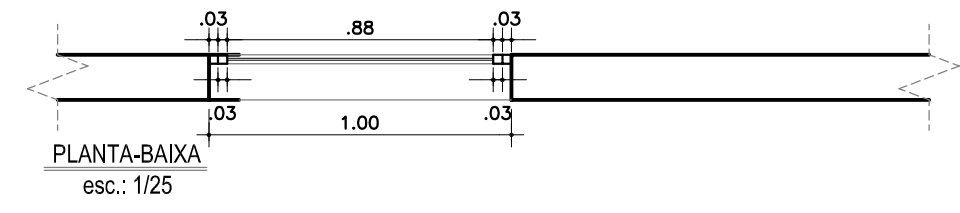


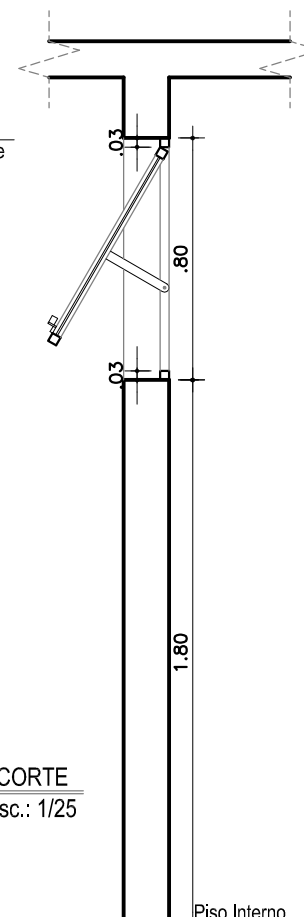
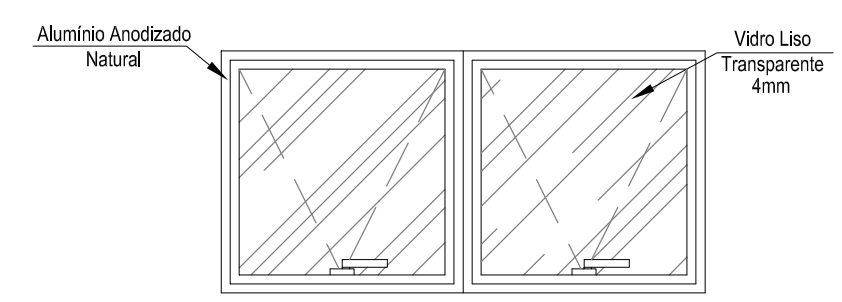
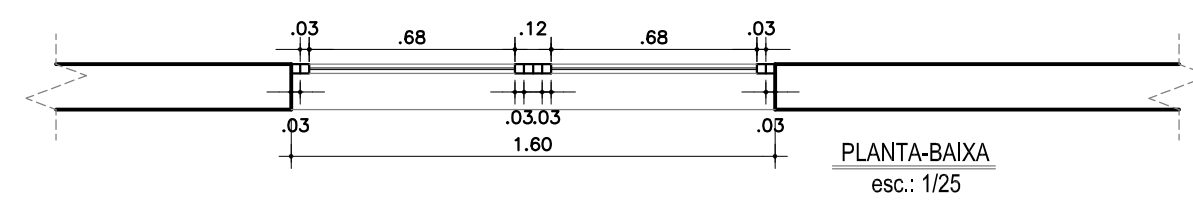
1 UNIDADE

01 JA-04 ESCALA 1/25



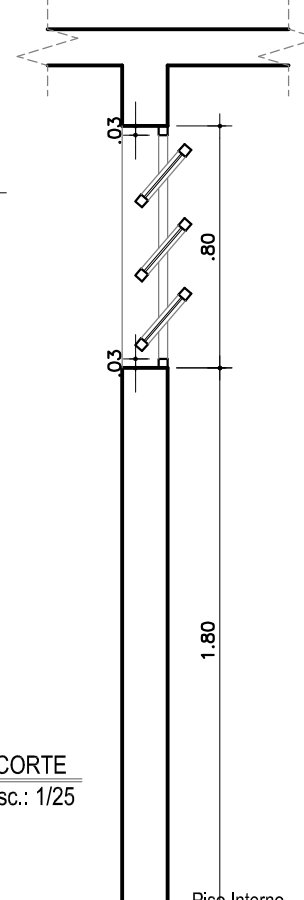
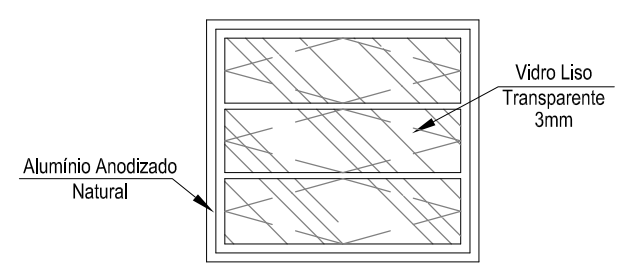
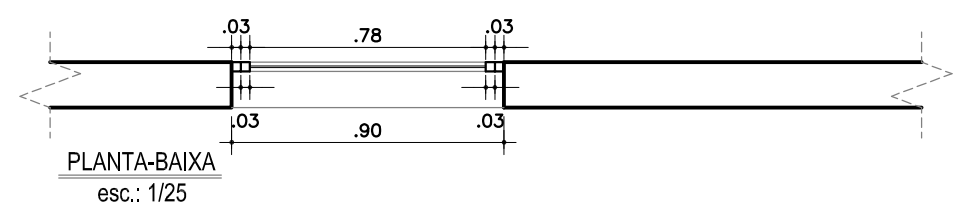
1 UNIDADE

04 JA-07 ESCALA 1/25



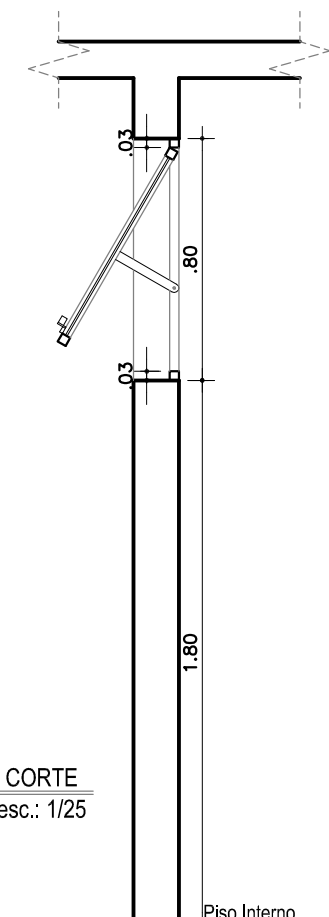
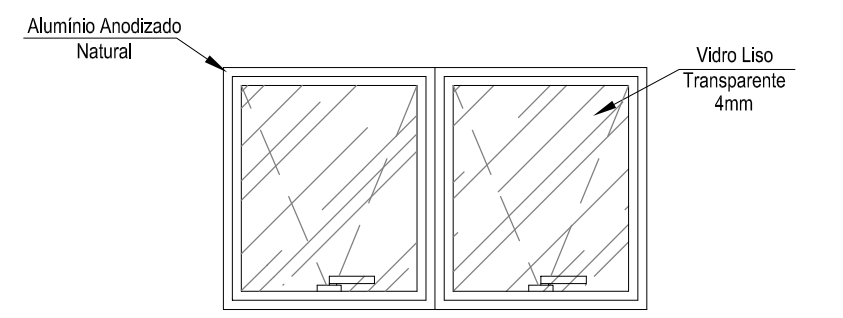
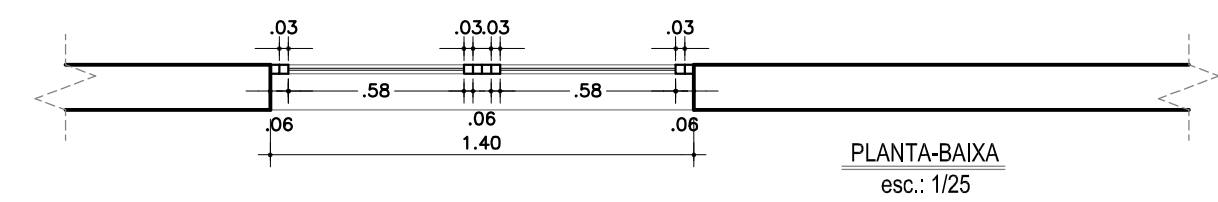
2 UNIDADES

02 JA-05 ESCALA 1/25



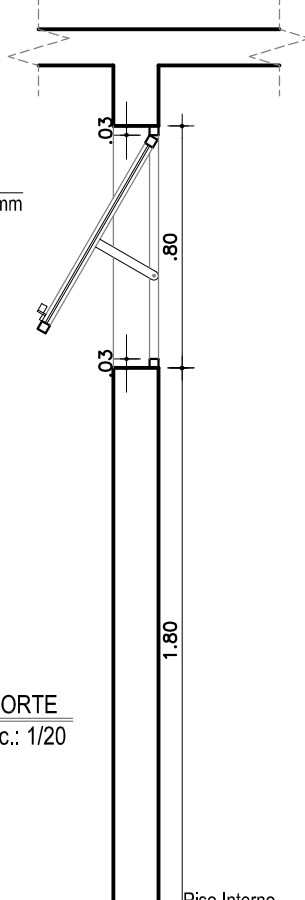
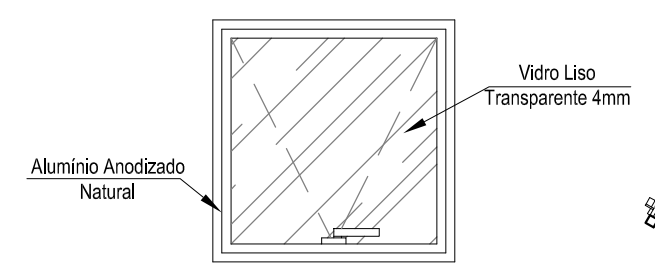
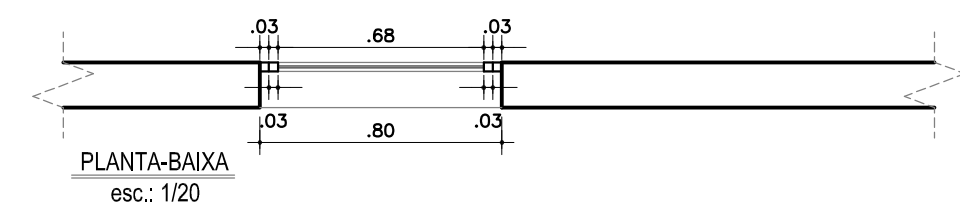
2 UNIDADES

04 JA-08 ESCALA 1/25



1 UNIDADE

03 JA-06 ESCALA 1/25



1 UNIDADE

06 JA-09 ESCALA 1/25

LEGENDA:	NOTAS / ESPECIFICAÇÕES:	REVISÕES:		TRIBUNAL REGIONAL DO TRABALHO - 16.ª REGIÃO - SERVIÇO DE ENGENHARIA		
				PROJETO: VARA DO TRABALHO DE SÃO JOÃO DOS PATOS ASSUNTO: ESQUADRIAS II AUTOR: ARQ. CARLOS A. LOREZON REGISTRO DO AUTOR: CAU Nº 25055-4	TÍPO: ARQ PROJETO EXECUTIVO DATA: AGO/2012 ESCALA: 1:25	Nº DA FOLHA: 15/29
				N.º: _____ DISCRIMINAÇÃO: _____ DATA: _____ ÁREAS: ÚTIL: 348,32 m2 TOTAL: 438,29 m2	VERIF: _____ DESENHO: LAÍS SENA	

Confira a autenticidade deste documento em <http://www.trt16.jus.br/validardocumento>
 Identificador de autenticação: 1004034.2012.000.10904
 Seq: null - p. 1 de 1