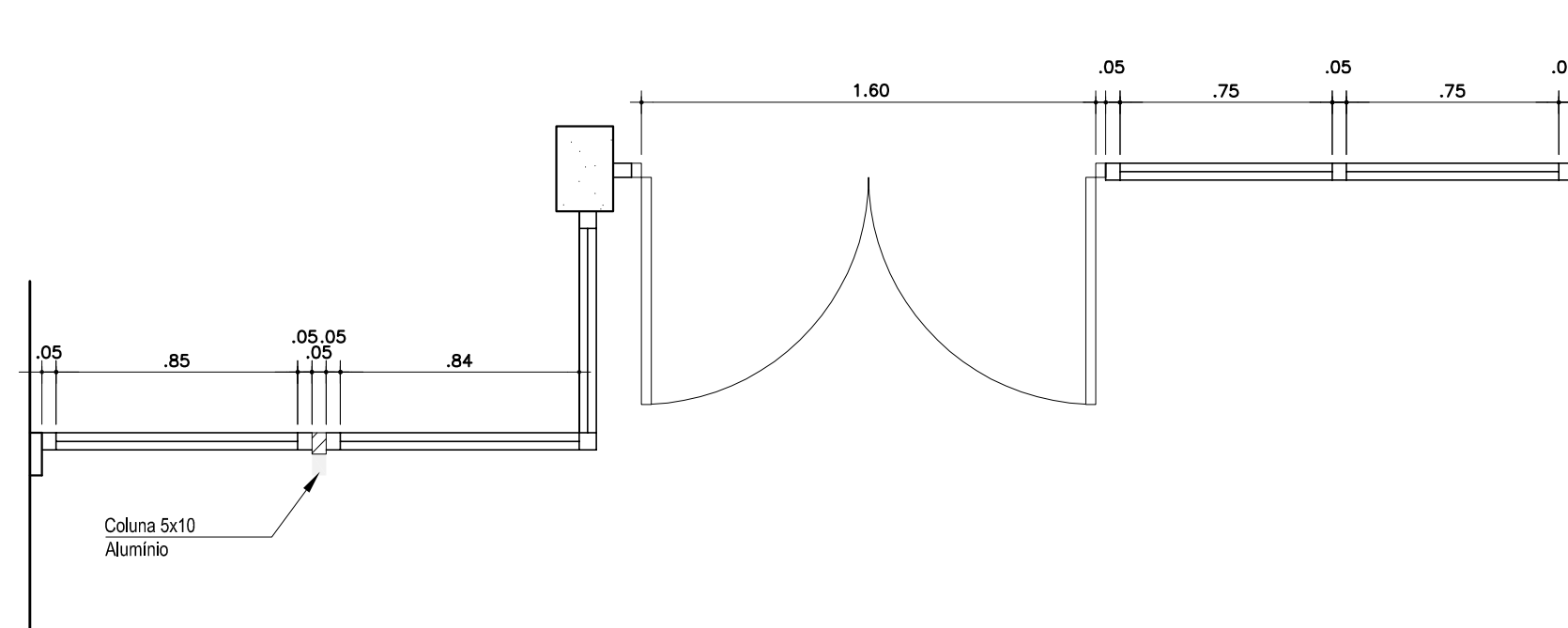
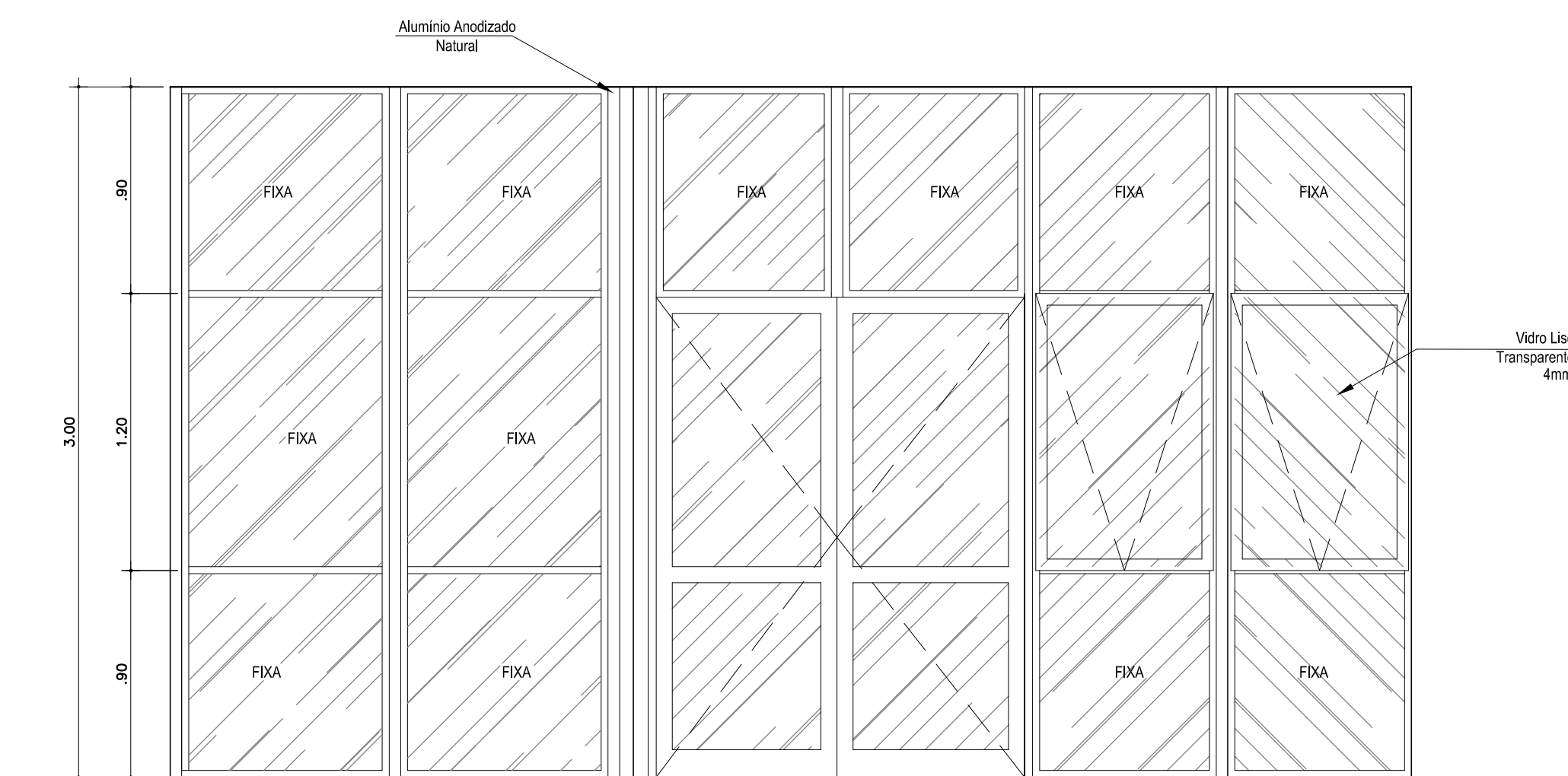


Confirma a autenticidade deste documento em <http://www.trt16.jus.br/validardocumento>  
Identificador de autenticação: 1004034.2012.000.34881  
Seq. null - p. 1 de 1



PLANTA



ELEVAÇÃO FRONTAL

01 ESQUADRIAS FACHADA  
ESCALA 1/25

LEGENDA:	NOTAS / ESPECIFICAÇÕES:	REVISÕES:		TRIBUNAL REGIONAL DO TRABALHO - 16.ª REGIÃO - SERVIÇO DE ENGENHARIA		
				PROJETO: VARA DO TRABALHO DE SÃO JOÃO DOS PATOS	TIPO: ARQ	N.º DA FOLHA: 17/29
		N.º: DISCRIMINAÇÃO: DATA:	ÁREAS:	ASSUNTO: ESQUADRIAS IV	PROJETO EXECUTIVO	
			ÚTIL: 348,32 m2	AUTOR: ARQ. CARLOS A. LOREZON	DATA: AGO/2012	
			TOTAL: 438,29 m2	REGISTRO DO AUTOR: CAU Nº 25055-4	ESCALA: 1:25	
				DESENHO: LAÍS SENA		

FORMATO A2 (594 X 420 mm)