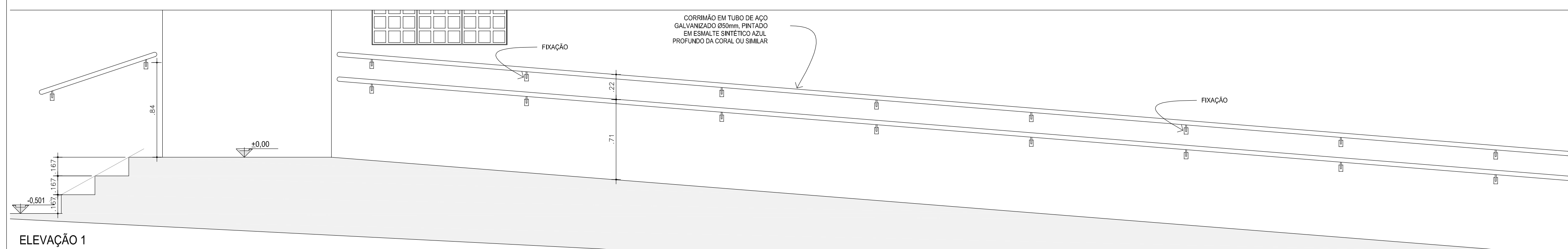
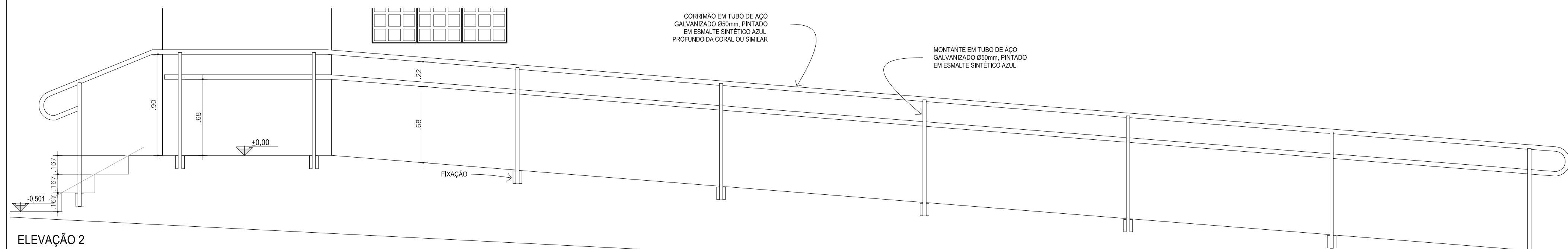




PLANTA




ELEVAÇÃO 1



ELEVAÇÃO 2

**03** DET. GUARDA-CORPO  
ESCALA 1/25

LEGENDA:	NOTAS / ESPECIFICAÇÕES:	REVISÕES:	 ÁREAS: ÚTIL: 348,32 m <sup>2</sup> TOTAL: 438,29 m <sup>2</sup>	<b>TRIBUNAL REGIONAL DO TRABALHO - 16.ª REGIÃO - SERVIÇO DE ENGENHARIA</b>	
				PROJETO: VARA DO TRABALHO DE SÃO JOÃO DOS PATOS ASSUNTO: DETALHES GERAIS - V AUTOR: ARQ. CARLOS A. LOREZON REGISTRO DO AUTOR: CAU Nº 25.055-4	TIPO: <b>ARQ</b> PROJETO EXECUTIVO DATA: AGO/2012 ESCALA: 1:25

FORMATO A2 (594 X 420 mm)

Confirma a autenticidade deste documento em <http://www.trt16.jus.br/validardocumento>  
 Identificador de autenticação: 1004034.2012.000.32327  
 Seq. null - p. 1 de 1