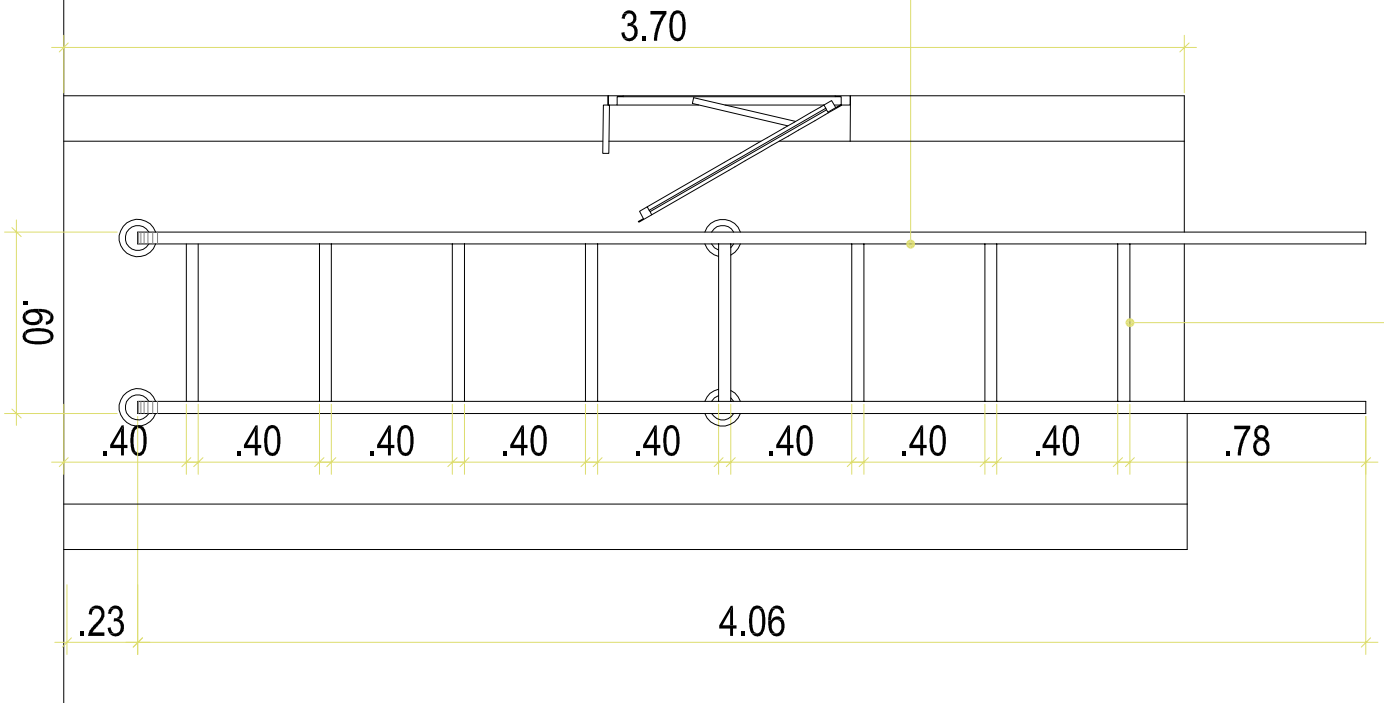


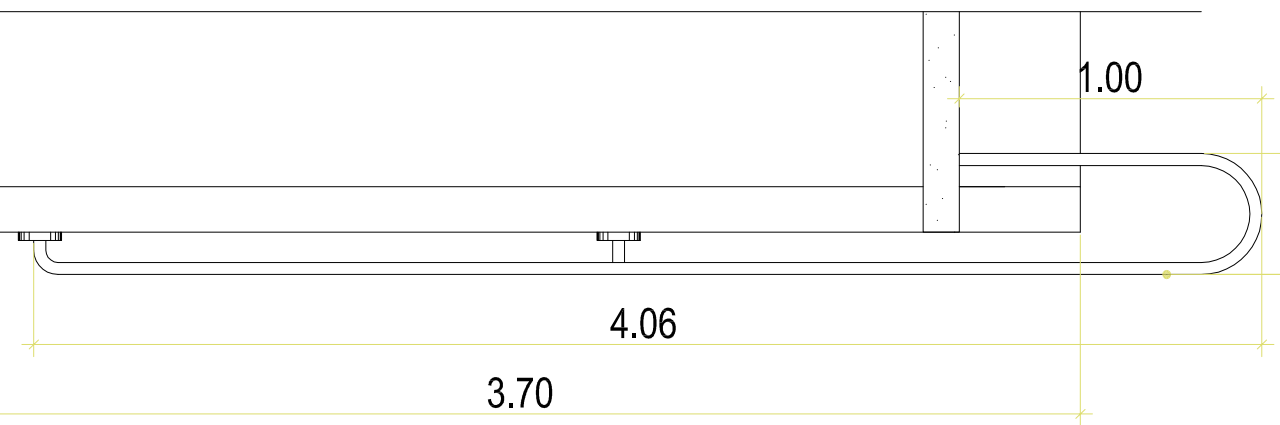
01 PLANTA DE COBERTURA
 ESCALA 1/150

Tubo em ferro galvanizado Ø 1", pintada com esmalte sintético na cor cinza escuro.



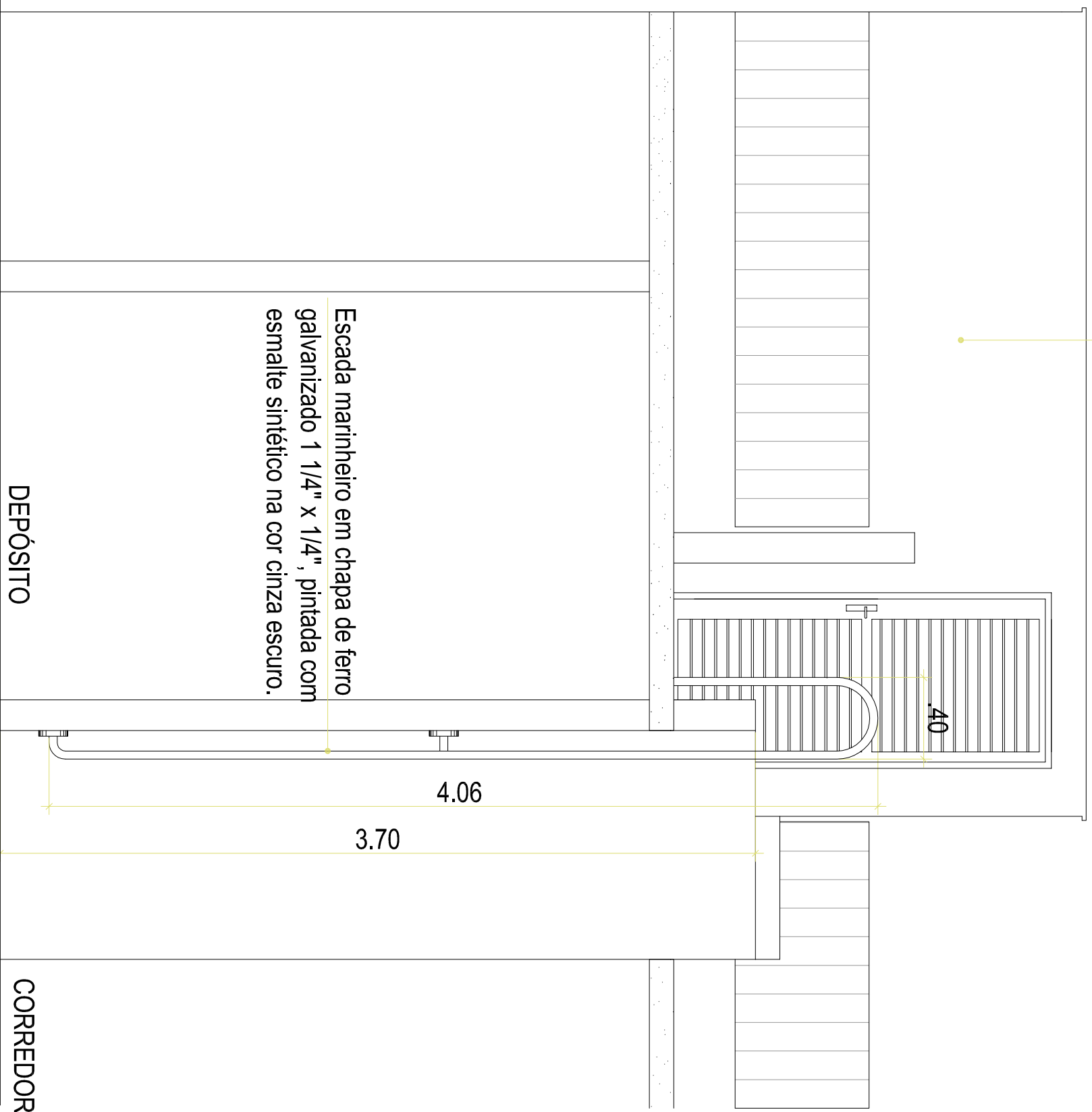
02 VISTA LATERAL DA ESCADA
 ESCALA 1/25

Escada marinhoeiro em ferro chato galvanizado 1 1/4" x 1/4", pintada com 1 esmalte sintético na cor cinza escuro.



03 VISTA FRONTAL DA ESCADA
 ESCALA 1/25

Caixa d'água



04 VISTA DA ESCADA
 ESCALA 1/25

LEGENDA:

NOTAS / ESPECIFICAÇÕES:

REVISÕES:

N.º DISCRIMINAÇÃO DATA



ÁREA: 347,15 m²
 UTIL. TOTAL: 439,57 m²

TRIBUNAL REGIONAL DO TRABALHO - 16.ª REGIÃO - SERVIÇO DE ENGENHARIA

PROJETO: VARA DO TRABALHO DE BARRA DO CORDA

ASSUNTO: DETALHES GERAIS - VI

AUTOR: ARO, CARLOS A. LORENZON
 DATA: JAN/2013
 REVISOR DO AUTOR: CAU Nº 25.055-4
 DESENHOC: MARIA LUISA CARVALHO
 ESCALA: 1/25

PROJETO EXECUTIVO

ARQ 27/29