



TRIBUNAL REGIONAL DO TRABALHO DA 16ª REGIÃO
SEÇÃO DE LICITAÇÃO

**RECIBO DE RETIRADA DE EDITAL PELA INTERNET
PREGÃO PRESENCIAL Nº 14/2013
PROCESSO Nº 156/2013**

Razão Social: _____

CNPJ Nº _____

Endereço: _____

E-mail: _____

Cidade: _____ Estado: _____

Telefone: _____ Fax: _____

Celular: _____

Contato: _____

Recebemos através do acesso à página www.trt16.jus.br, nesta data, cópia do instrumento convocatório da licitação acima identificada.

Local: _____, de _____ de 2013.

Assinatura

Senhor(a) Licitante,

Objetivando comunicação futura entre o Tribunal Regional do Trabalho da 16ª Região e essa empresa, solicitamos a V. Sa. o preenchimento e remessa do recibo de entrega do Edital supra ao Serviço de Licitação por e-mail: cpl@trt16.jus.br.

O não encaminhamento do recibo exime o Pregoeiro e Equipe de Apoio da comunicação de eventuais retificações no instrumento convocatório, bem como de quaisquer informações adicionais.



PREGÃO PRESENCIAL Nº 14/2013

O Tribunal Regional do Trabalho da 16ª Região, por seu Pregoeiro designado pela **POR-TARIA GP nº 01, de 02 de janeiro de 2013**, e tendo em vista o que consta no Processo Administrativo nº 156/2013, torna público que realizará licitação na modalidade de PREGÃO, do tipo **menor preço** regido pelas disposições contidas na Lei nº 10.520 de 17.07.2002, regulamentada pelo Decreto nº 3.555, de 08.08.2000, alterado pelo Decreto nº 3.693, de 20.12.2000 e, subsidiariamente pela Lei nº 8.666/93 e suas alterações, pela Lei Complementar nº 123 de 14 de dezembro de 2006 e o Decreto Nº 6.204/2007 e pelo Código de Defesa do Consumidor, Lei nº 8.078 de 11.09.90, bem como pelas disposições contidas no presente Edital e seus **Anexos: I (Termo de Referência), II (Credenciamento), III (Declaração de Habilitação), IV (Declaração de Microempresa ou Empresa de Pequeno Porte), V (Declaração do Menor), VI (Declaração de Vistoria) VII (Declaração de recebimento dos projetos) e VIII (Minuta de Contrato)**, que o integram e complementam.

O recebimento e abertura dos envelopes lacrados, contendo a proposta de preços e os documentos de habilitação serão realizados no **dia 11 de abril de 2013, às 09:00 horas (Horário local)**, no Serviço de Licitações deste Tribunal, situado na Avenida Senador Vitorino Freire Nº 2001, Sobreloja, Areinha, São Luís-MA.

Não havendo expediente na data marcada para o recebimento dos envelopes de que trata o preâmbulo do presente Edital, fica a reunião adiada para o primeiro dia útil subsequente, à mesma hora e local, se outra data ou horário não for designado pelo Pregoeiro.

Só serão recebidos envelopes opacos e lacrados contendo em suas partes externas e frontais os seguintes dizeres:

**RAZÃO SOCIAL DA EMPRESA
TRIBUNAL REGIONAL DO TRABALHO 16ª REGIÃO
PREGÃO Nº 14/2013
PROPOSTA DE PREÇOS – ENVELOPE Nº 01**

**RAZÃO SOCIAL DA EMPRESA
TRIBUNAL REGIONAL DO TRABALHO 16ª REGIÃO
PREGÃO Nº 14/2013
DOCUMENTAÇÃO – ENVELOPE Nº 02**

1 - DAS CONDIÇÕES PARA PARTICIPAÇÃO

1.1 - Poderão participar deste PREGÃO as empresas que:

1.1.1 – O ramo de atividade seja compatível com o objeto desta licitação;

1.1.2 - Não se encontrem com pedido de falência, concurso de credores, processo de insolvência, dissolução ou liquidação;

1.1.3 - Não tenham sido declaradas inidôneas por órgão da Administração Pública Direta ou Indireta, Federal, Estadual, Municipal ou do Distrito Federal, por meio de ato publicado no Diário Oficial da União, do Estado ou do Município, sem que tenha sido promovida a reabilitação perante o órgão que aplicou a penalidade; ou punidas com suspensão pelo Tribunal Regional do Trabalho da 16ª Região, enquanto perdurar a suspensão;



1.1.4 - Não estejam reunidas em consórcio e não sejam controladoras coligadas ou subsidiárias entre si, ou ainda, quaisquer que sejam sua forma de constituição e empresas estrangeiras não autorizadas a funcionarem no País.

1.1.5 – Não tenham como empregados cônjuges, companheiros ou parentes em linha reta, colateral ou por afinidade, até o terceiro grau, inclusive, ocupantes de cargos de direção e de assessoramento, de membros ou juízes vinculados ao TRT da 16ª Região. (Resolução nº 09 do Conselho Nacional de Justiça)

2 - DO OBJETO

2.1 – A presente licitação tem por objeto a contratação de empresa para fornecimento e instalação de guarda corpos a ser confeccionado em alumínio e painel de vidros, conforme especificações e quantidades contidas no item 7 do **Termo de Referência e demais anexos**, parte integrante deste Edital.

2.2 – Os quantitativos especificados no Termo de Referência poderão ser alterados, dentro dos limites previstos no art. 65 § 1º da Lei 8.666/93;

2.2.1 – A supressão de que trata o subitem anterior poderá exceder os limites previstos, mediante acordo entre os contratantes.

2.3 - O licitante poderá vistoriar o local onde será executado o serviço até o último dia útil anterior à data fixada para a abertura da Sessão Pública, a fim de tomar conhecimento das condições e do grau de dificuldades existente para execução do serviços, mediante prévio agendamento de horário até o dia útil anterior à data da abertura da sessão deste **Pregão**, junto ao Seção de Engenharia pelo telefone (98) 2109-9374/9395, conforme previsto no item 22 do Termo de Referência.

2.4 - Tendo em vista a faculdade da realização de vistoria, os **licitantes** não poderão alegar o desconhecimento das condições e do grau de dificuldade existentes como justificativa para se eximirem das obrigações assumidas em decorrência deste **Pregão**.

3 - DO CREDENCIAMENTO

3.1 – Para efeito de formular ofertas e lances verbais, negociar preços, declarar a intenção de interpor recursos, enfim, para praticar em nome da licitante todos os atos pertinentes a este Pregão cada empresa participante deverá credenciar um representante a ser habilitado da forma seguinte:

3.1.1 – Apresentação de procuração ou carta dirigida ao Pregoeiro na qual conste expressamente o poder do outorgado ou credenciado para formular ofertas e lances verbais, negociar preços, declarar a intenção de interpor recursos; enfim, para praticar todos os atos em nome da licitante (**Anexo VI**);

3.1.2 - No caso de titular, diretor ou sócio da empresa, apresentação de documento que comprove sua capacidade para representá-la;

3.1.3 – Em ambos os casos citados (3.1.1 e 3.1.2) deverá ser apresentada ainda documento de identidade ou qualquer outro documento legal que possibilite a identificação do outorgado, preposto ou titular da empresa;

3.2 - É vedado a uma só pessoa representar mais de uma licitante;



3.3 - O documento que credencia o representante **e a declaração** de que cumprem os requisitos de habilitação – **Anexo V** deverão ser **ENTREGUES SEPARADAMENTE** dos envelopes "Proposta de Preço" e "Documentos de Habilitação";

3.4 – Na ausência da declaração de habilitação mencionada no item 3.3, o representante ou credenciado poderá preenchê-la no momento da abertura da sessão;

3.5 – O não-credenciamento do representante impedirá que qualquer pessoa presente se manifeste e responda pela licitante.

4 – PARTICIPAÇÃO DE MICROEMPRESAS E EMPRESAS DE PEQUENO PORTE

4.1 – As microempresas e empresas de pequeno porte beneficiária do tratamento diferenciado e favorecido regulamentado pela Lei Complementar nº 123 de 14 de dezembro de 2006, deverão apresentar declaração, nos termos do **Anexo VI** ou outro documento que comprove ser a mesma microempresa ou empresa de pequeno porte, **no momento do credenciamento**.

4.1.1 – A não apresentação da declaração ou outro documento probatório da situação de microempresa ou empresa de pequeno porte no momento do credenciamento implicará preclusão ao exercício do direito de preferência.

4.2 – A falsidade da declaração prestada objetivando os benefícios da Lei Complementar 123/2006 caracterizará o crime de que trata o art. 299 do Código Penal, sem prejuízo do enquadramento em outros crimes previstos em leis e das sanções previstas neste Edital.

4.3 – A declaração ou documento comprobatório acima mencionado deverá ser apresentado **separado** dos envelopes de documentação e de proposta de preços.

5 - DO RECEBIMENTO E DA ABERTURA DOS ENVELOPES

5.1 - A reunião para recebimento e abertura dos envelopes contendo as propostas de preços e os documentos de habilitação das licitantes, será pública, dirigida pelo Pregoeiro e realizada no local, data e horário indicados no preâmbulo deste edital;

5.2 - No dia, local e hora marcados no preâmbulo deste Edital, antes do início da sessão, a interessada ou seu representante legal deverá proceder ao respectivo credenciamento, conforme estabelecido no item 3, nos termos do inciso IV, do Artigo nº 11, do Decreto nº 3.555, publicado no D.O.U. de 08 de agosto de 2000;

5.3 - Declarada a abertura da Sessão pelo Pregoeiro, após a fase de credenciamento, as interessadas ou seus representantes **apresentarão declaração, dando ciência de que cumprem plenamente os requisitos de habilitação – Anexo V** e entregarão os envelopes, contendo, em separado, as Propostas de Preços e Documentos de Habilitação;

5.4 - Serão abertos os envelopes contendo as propostas de preços, procedendo-se à verificação da conformidade destas com os requisitos estabelecidos neste Edital e posterior rubrica das folhas;



5.5 - Caso o envelope com a indicação externa “PROPOSTA DE PREÇO” **não possua** o conteúdo indicado, o Pregoeiro determinará a abertura do envelope “HABILITAÇÃO”, cujo conteúdo deverá ser a proposta, para prosseguimento do certame;

5.6 - Após apresentação da proposta, não caberá desistência, salvo por motivo justo decorrente de fato superveniente e aceito pelo Pregoeiro.

6- DA APRESENTAÇÃO DA PROPOSTA DE PREÇO

6.1 - A proposta de preço deverá ser impressa no idioma nacional, em 02 (duas) vias (**preferencialmente**), devendo suas folhas estar rubricadas e a última assinada pelo seu proponente, sem emendas, rasuras ou entrelinhas, menção a este procedimento licitatório (**Pregão Presencial 14/2013**), devendo conter o seguinte:

6.1.1 – Razão social e CNPJ da empresa, valor global da proposta em algarismo e por extenso.

6.1.2 - Planilha Orçamentária conforme item 9 do Termo de Referência;

6.1.3 - Não será adjudicada proposta contendo item com valor acima do estimado por esta administração;

6.2 - O prazo de validade da proposta deverá ser de no mínimo 60 (sessenta) dias consecutivos, contados da data da sessão de abertura das propostas;

6.2.1 - As propostas que omitirem ou indicarem prazo de validade inferior ao mínimo estabelecido serão consideradas como válidas pelo período de 60 (sessenta) dias consecutivos;

6.3 - Não será considerada qualquer oferta de vantagem, nem preço ou vantagem baseada em ofertas dos demais licitantes, preços simbólicos ou pagamento antecipado;

6.4 - No valor da proposta deverão estar incluídos os preços dos serviços, dos materiais, mão-de-obra, bem como todos os tributos, contribuições sociais e previdenciárias, fretes e quaisquer outras despesas necessárias à execução completa do objeto da presente licitação.

6.5 - Serão corrigidos, automaticamente pelo Pregoeiro e sua Equipe de Apoio, quaisquer erros de soma e/ou multiplicação detectados no julgamento das propostas, bem como as divergências que porventura ocorrerem entre o preço unitário e o total quando prevalecerá sempre o primeiro.

6.5.1 - Nos valores propostos considerar-se-ão apenas os numerais correspondentes às duas primeiras casas decimais que se seguirem à vírgula, sem qualquer tipo de arredondamento;

6.6 - A falta de data e/ou rubrica na proposta somente poderá ser suprida pelo representante legal presente à reunião de abertura do envelope “Proposta” e com poderes para esse fim.



6.7 - Para maior celeridade processual, solicita-se que a empresa faça constar em sua proposta comercial a indicação bancária (banco, agência e número da conta-corrente), os números telefônicos, fac-símile, e-mail e nome da pessoa para contato.

7 - DA SESSÃO

7.1 – Após a verificação da conformidade das propostas apresentadas com os requisitos exigidos neste Edital serão convocados pelo Pregoeiro, os proponentes que apresentarem propostas de **menor preço** e as propostas com preços até 10% (dez por cento) superiores àquele;

7.1.1 – Quando não forem verificadas, no mínimo, três propostas na condição definida no item anterior, serão convocadas pelo pregoeiro as 03 (três) melhores ofertas, conforme disposto no art. 11, incisos VI e VII, do Regulamento da Licitação na Modalidade Pregão;

7.2 - Em seguida, será dado início à etapa de apresentação de lances verbais pelos proponentes, que deverão ser formulados de forma sucessiva, em valores distintos e decrescentes em relação ao menor preço ofertado;

7.3 - O Pregoeiro convidará individualmente os licitantes classificados, de forma seqüencial, a apresentar lances verbais, a partir do autor da proposta classificada de maior preço e os demais, em ordem decrescente de valor;

7.4 – O Pregoeiro poderá fixar intervalo monetário para os lances;

7.5 – No caso de absoluta igualdade de preços entre duas ou mais propostas de preços escritas, será realizado sorteio para determinação da ordem de oferta dos lances;

7.6 - A desistência em apresentar lance verbal, quando convocado pelo Pregoeiro, implicará na exclusão do licitante da etapa de lances verbais e na manutenção do último preço por ele apresentado para efeito de ordenação das propostas;

7.7 - Caso não se realize lance verbal, será verificada a conformidade entre a proposta de menor preço e o valor estimado para a contratação;

7.8 – Após a fase de lances e da negociação, se a proposta mais bem classificada não tiver sido ofertada por microempresa ou empresa de pequeno porte e houver proposta apresentada por microempresa ou empresa de pequeno porte igual ou até 5% (cinco por cento) superior à melhor proposta, proceder-se-á da seguinte forma:

7.8.1 – a microempresa ou empresa de pequeno porte mais bem classificada poderá, **no prazo de 5 (cinco) minutos** após a convocação, sob pena de preclusão, apresentar nova proposta inferior àquela considerada vencedora do certame, situação em que será adjudicado em seu favor o objeto deste Pregão;

7.8.2 – não havendo nova proposta da microempresa ou empresa de pequeno porte mais bem classificada, na forma do subitem 7.9, serão convocadas as microempresa ou empresa de pequeno porte remanescentes que porventura se enquadrem na condição do item 7.8, na ordem classificatória, para o exercício do mesmo direito;



7.8.3 – no caso de equivalência dos valores apresentados pelas microempresas e empresas de pequeno porte que se encontrarem nos intervalos estabelecidos no item 8.9, será realizado sorteio entre elas para que se identifique àquela que primeiro poderá apresentar melhor oferta;

7.8.4 - Na hipótese da não-contratação nos termos previstos nos subitens anteriores, o objeto licitado será adjudicado em favor da proposta originalmente vencedora do certame.

7.8.5 - o Pregoeiro poderá solicitar documentos que comprovem o enquadramento da licitante na categoria de microempresa ou empresa de pequeno porte.

7.9 - Declarada encerrada a etapa competitiva e ordenadas as propostas, o Pregoeiro examinará a aceitabilidade da primeira classificada quanto ao objeto e valor, decidindo motivadamente a respeito;

7.10 - Para julgamento e classificação das propostas, será adotado o critério de **menor preço**, observadas as exigências estabelecidas no Edital;

7.10.1 - Quando o valor original da proposta tiver sido alterado por conta de lance oferecido, a licitante adjudicatária deverá apresentar nova proposta e planilha orçamentária no prazo máximo de 24 (vinte e quatro) horas da sessão de abertura do Pregão, constando os valores do fechamento da operação de acordo com o valor da adjudicação, a qual substituirá a proposta originária. Essa proposta deverá conter preços unitários expressos em reais com até duas casas decimais de modo que o ajuste seja igual ou inferior ao lance ofertado.

7.10 - Serão desclassificadas as propostas:

7.11.1 – Elaboradas em desacordo com os termos deste edital e seus anexos ou que sejam omissas ou apresentem irregularidades ou defeitos que dificultem o julgamento e, ainda, as propostas:

a) Apresentarem preços manifestamente inexecutáveis, assim considerados aqueles que não venham a ter demonstrado sua viabilidade através de documentação que comprove que os custos dos insumos são coerentes com os de mercado e que os coeficientes de produtividade são compatíveis com a execução do objeto.

7.11.2 - Consideram-se manifestamente inexecutáveis as propostas cujos valores sejam inferiores a 70% (setenta por cento) **do menor** dos seguintes valores:

a) média aritmética dos valores das propostas superiores a 50% (cinquenta por cento) do valor orçado pela Administração; ou

b) valor orçado pela Administração.

7.11.3 – Apresentarem, ao final do lance valor superior ao valor máximo permitido para adjudicação que é o valor estimado acrescido de 10%.

7.11.4 - Das licitantes classificadas na forma das alíneas “a” e “b” cujo valor global da proposta for inferior a 80% (oitenta por cento) do menor valor a que se referem as alíneas acima mencionadas, será exigida, para assinatura do contrato, prestação de garantia adi-



cional, dentre as modalidades previstas no § 1º do art. 56 da Lei nº 8.666/93, igual a diferença entre o valor resultante do item anterior e o valor da correspondente proposta.

7.12 - Sendo aceitável a proposta de menor preço, será aberto o envelope contendo a documentação de habilitação da licitante que a tiver formulado para confirmação das suas condições habilitatórias;

7.13 - Constatado o atendimento das exigências fixadas no Edital e seus anexos, o licitante será declarado vencedor, sendo-lhe adjudicado o objeto do certame;

7.14 - Se a oferta não for aceitável ou se o licitante desatender às exigências habilitatórias, o Pregoeiro examinará a oferta subsequente, verificando a sua aceitabilidade e procedendo à habilitação do proponente, na ordem de classificação, e assim sucessivamente, até a apuração de uma proposta que atenda ao Edital, sendo o respectivo licitante declarado vencedor adjudicando-lhe o objeto do certame;

7.15 - Nas situações previstas nos Art. 11, XVI do Decreto nº 3.555/2000, o Pregoeiro poderá negociar diretamente com o proponente para que seja obtido preço melhor;

7.16 - Não poderá haver desistência dos lances ofertados, sujeitando-se o proponente desistente às penalidades constantes neste edital;

7.17 - Da reunião, lavrar-se-á ata circunstanciada, contendo, sem prejuízo de outros, o registro dos licitantes credenciados, das propostas escritas e verbais apresentadas, na ordem de classificação, da análise da documentação exigida para a habilitação e dos eventuais recursos interpostos e que, ao final, será assinada pelo Pregoeiro, Equipe de Apoio e licitantes presentes.

8- DA APRESENTAÇÃO DOS DOCUMENTOS DE HABILITAÇÃO

8.1 - Para se habilitarem a presente licitação, os interessados deverão apresentar os seguintes documentos, sob pena de inabilitação:

8.1.1 – Declaração da empresa, de acordo com o inciso XXXIII do art. 7º da Constituição Federal, de que na empresa há proibição de trabalho noturno, perigoso ou insalubre aos menores de dezoito anos e de qualquer trabalho a menores de dezesseis anos, salvo na condição de aprendiz a partir de quatorze anos (**Anexo VII**).

8.1.2 - HABILITAÇÃO JURÍDICA

8.1.2.1 - Ato constitutivo: estatuto ou contrato social em vigor, devidamente registrado, em se tratando de sociedades comerciais, no caso de sociedades por ações, acompanhado de documentos de eleição de seus administradores, ou Registro Comercial, se empresa individual, ou inscrição do ato constitutivo, acompanhada de prova de diretoria em exercício, em se tratando de sociedade civil, devendo, em todos os casos acima, constar dentre os objetivos sociais a execução de atividades da mesma natureza ou compatíveis com o objeto da licitação;



a) os documentos, aqui exigidos, deverão estar acompanhados de todas as alterações ou de documento consolidado, devidamente registrados na Junta Comercial ou em órgão equivalente, se for o caso.

8.1.3 - REGULARIDADE FISCAL E TRABALHISTA

8.1.3.1 - Prova de regularidade com a Fazenda Pública Federal referente aos tributos federais, neles abrangidas as contribuições sociais administradas pela Secretaria da Receita Federal, relativa ao domicílio ou sede da licitante;

8.1.3.2 - Prova de regularidade com a Fazenda Pública Federal, mediante certidão da Dívida Ativa da União;

8.1.3.3 - Prova de Regularidade relativa à Seguridade Social, mediante a apresentação da Certidão Negativa de Débitos (CND), expedida pelo INSS;

8.1.3.4 - Prova de Regularidade relativa ao Fundo de Garantia por Tempo de Serviço (FGTS), mediante a apresentação de Certificado de Regularidade do FGTS emitida pela Caixa Econômica Federal;

8.1.3.5 - Havendo alguma restrição na documentação fiscal das microempresas e empresas de pequeno porte, será concedido **prazo de 2 (dois) dias úteis**, cujo termo inicial corresponderá ao momento em que for declarado o vencedor do certame, prorrogável por igual período, a requerimento do interessado e a critério da Administração, para a regularização da documentação, pagamento ou parcelamento do débito, e emissão de eventuais certidões negativas ou positivas com efeito de certidão negativa (**art. 43, § 1º, da LC 123/2006**);

8.1.3.6 – O pedido de prorrogação deverá ser protocolado dentro dos dois dias úteis inicialmente concedidos, sob pena de intempestividade.

8.1.3.7 - A não-regularização da documentação, no prazo previsto no item 8.1.3.5, implicará na **decadência do direito à contratação**, sem prejuízo das sanções previstas neste edital, sendo facultado à Administração convocar os licitantes remanescentes, na ordem de classificação, para a assinatura da ata, ou revogar a licitação (**art. 43, § 2º, da LC 123/2006**);

8.1.3.8 - Prova de inexistência de Débitos Trabalhista, mediante a apresentação da certidão negativa, nos termos do inc. V do art. 29 da Lei 8.666/93, com nova redação instituída pela Lei n° 12.440/11 (disponível no *site* do TST – <http://www.tst.jus.br/certidao>).

8.1.4 - QUALIFICAÇÃO TÉCNICA

8.1.4.1 Para qualificação técnica da empresa será exigido a apresentação de um ou mais atestados de capacidade técnica, expedido por pessoa jurídica de direito público ou privado que comprove que a licitante executou de forma satisfatória serviço compatível com o objeto licitado, ou seja, confecção e instalação de guarda corpos ou corrimão;

8.1.4.2 Declaração de vistoria emitida pela Seção de Engenharia deste Tribunal e assinada pelo representante da licitante ou declaração da licitante constando que mesma tomou conhecimento de todas as informações e condição para a execução do serviço e assumido eventuais prejuízos decorrente da opção por não realizar a vistoria (Anexo VI);



8.1.4.2 Declaração de recebimento de cópias dos projetos, fornecida pela Seção de Engenharia do Contratante, conforme previsto no item 20, III do Termo de Referência (Anexo VII);

8.2 – Para licitantes cadastradas no SICAF, a comprovação da habilitação parcial dar-se-á através de consulta “on line” ao sistema, no momento da abertura do envelope de documentação da(s) licitante(s). O atendimento a este item dispensará a licitante de apresentar os documentos relacionados à habilitação jurídica e regularidade fiscal, **devendo ser apresentada a documentação relativa a Qualificação Técnica e Anexo VII (Declaração do Menor)**. Será assegurado à cadastrada o direito de apresentar a documentação atualizada e regularizada na própria sessão, caso esteja com algum documento vencido no SICAF.

8.3 - O Pregoeiro poderá solicitar o original de quaisquer documentos sempre que houver dúvida e julgar necessário;

8.4 - Não serão aceitos “protocolos de entrega” ou “solicitação de documento” em substituição aos documentos relacionados neste edital nem aqueles apresentados através de fax;

8.5 - Sob pena de inabilitação, todos os documentos apresentados deverão estar em nome da licitante com o número do CNPJ e, preferencialmente com o endereço respectivo:

a) se a licitante for a matriz, todos os documentos deverão estar em nome da matriz;

b) se a licitante for a filial, todos os documentos deverão estar em nome da filial, exceto aqueles documentos que, pela própria natureza, comprovadamente, forem emitidos somente em nome da matriz.

8.6 - Sob pena de inabilitação, todos os documentos apresentados deverão estar datados dos últimos 90 (**noventa**) **dias** até a data de abertura do **envelope nº 02** quando não tiver prazo estabelecido pelo órgão competente expedidor;

8.6.1 - Não se enquadram no prazo de que tratam este subitem os documentos que, pela própria natureza, não apresentam prazo de validade;

8.7 – Para efeito do disposto nos incisos XV e XXII do art. 11 do regulamento do Pregão, os envelopes contendo a documentação dos licitantes classificados para etapa de lances ficarão em poder da Administração até a aceitação ou recebimento da Nota de Empenho; os demais envelopes de habilitação serão devolvidos.

8.8 - Após a data a que se refere o item anterior, os interessados poderão solicitar a devolução dos envelopes contendo a documentação.

8.9 - No momento da abertura dos envelopes de documentos, os mesmos deverão ser apresentados:

a) Em original ou

b) Fotocópias autenticadas por cartório competente ou fotocópias simples autenticadas por servidor ou ainda,

c) Publicação em órgão da imprensa oficial.



8.10 – A autenticação, quando feita por servidor será efetuada no Serviço de Licitações, cujo endereço consta no preâmbulo deste edital, nos dias úteis, no horário de 8 às 17:00 horas ou na própria sessão de abertura dos envelopes.

9 - DA IMPUGNAÇÃO DO ATO CONVOCATÓRIO

9.1 - Até 02 (dois) dias úteis, antes da data fixada para o recebimento das propostas, qualquer cidadão poderá solicitar esclarecimentos, providências ou impugnar o ato convocatório do pregão;

9.2 - Caberá ao Pregoeiro decidir sobre a petição no prazo de vinte e quatro horas;

9.3 - Acolhida à petição contra o ato convocatório, será designada nova data para a realização do certame.

10 - DOS RECURSOS

10.1- Declarado o vencedor, qualquer licitante poderá manifestar, imediata e motivadamente, a intenção de recorrer quando lhe será concedido o prazo de 03 (três) dias consecutivos para a apresentação das razões do recurso, ficando os demais licitantes, desde logo, intimados a apresentar contra-razões em igual número de dias, que começarão a correr do término do prazo do recorrente, sendo-lhe assegurada vista imediata dos autos;

10.1.1 - A falta de manifestação imediata e motivada do licitante importará na decadência do direito de recurso e na adjudicação do objeto da licitação pelo Pregoeiro ao vencedor. Os recursos imotivados ou insubsistentes serão rejeitados;

10.1.2 - Intenção motivada de recorrer é aquela que identifica, objetivamente, os fatos e o direito que o licitante pretende que sejam revistos pela autoridade superior àquela que proferiu a decisão;

10.2 - O recurso contra decisão do Pregoeiro não terá efeito suspensivo;

10.3 - O acolhimento do recurso importará na invalidação apenas dos atos insuscetíveis de aproveitamento;

10.4 - Se não reconsiderar sua decisão, o Pregoeiro submeterá o recurso, devidamente informado, à consideração do Diretor-Geral do TRT da 16ª Região, que proferirá decisão definitiva antes da homologação do procedimento;

10.5 - Os memoriais dos recursos e contra-razões deverão ser apresentados no Serviço de Licitações do TRT da 16ª Região – Avenida Vitorino Freire 2001, sobreloja, Areinha, das 8:00 às 17:00 horas;

10.6 - Os autos do processo permanecerão com vistas franqueada aos interessados no mesmo local indicado no item 17.9;

10.7 - Decididos os recursos, a autoridade competente fará a adjudicação do objeto da licitação ao licitante vencedor.



11 – DA HOMOLOGAÇÃO E DA DOTAÇÃO ORÇAMENTÁRIA

11.1 – Homologado o resultado da presente licitação pela autoridade competente do Tribunal Regional do Trabalho da 16ª Região, as obrigações daí decorrentes constarão de Nota de empenho, emitida pelo Serviço de Orçamento e Finanças, que será entregue à adjudicatária dentro do prazo de validade da proposta e Termo de Contrato.

11.2 - As despesas correrão à conta da Ação - **Apreciação de Causas na Justiça do Trabalho (4256) no Elemento de Despesa 3.3.90.39 – Serviços de Terceiros Pessoa Jurídica, com previsão no Orçamento deste Tribunal para o exercício de 2013, conforme Ofício GP n. 0274/2012 enviado ao TST.**

12 - DO CONTRATO

12.1 - A Administração do Tribunal Regional do Trabalho da 16ª Região convocará oficialmente a licitante vencedora, durante a validade da sua proposta para, no prazo máximo de 05 **(cinco) dias úteis**, assinar o Contrato, sob pena de decair o direito à contratação, sem prejuízo das sanções previstas neste edital.

12.2 - O prazo de convocação poderá ser prorrogado uma vez, por igual período, quando solicitado pela licitante vencedora durante o seu transcurso, desde que ocorra motivo justificado e aceito pela Administração.

12.3 - O contrato poderá ser rescindido, de conformidade com o disposto nos art. 77 a 79 da Lei nº 8.666/93.

12.3.1 - Os casos de rescisão contratual serão formalmente motivados nos autos do processo, assegurado o contraditório e ampla defesa.

13 - DAS OBRIGAÇÕES DO TRIBUNAL REGIONAL DO TRABALHO E DA LICITANTE VENCEDORA

13.1- Caberá ao Tribunal Regional do Trabalho:

a) Prestar as informações e os esclarecimentos atinentes ao objeto, que venham a ser solicitado pelos empregados da licitante;

b) Fiscalizar a execução do contrato;

13.2- Caberá à **licitante vencedora**:

a) Prestar os serviços licitados em estrita conformidade com as especificações e prazos estabelecidos no Termo de Referência e Instrumento de Contrato.

b) Assumir, ainda, a responsabilidade pelos encargos fiscais e comerciais resultantes da adjudicação do objeto deste Pregão.

14 – DAS CONDIÇÕES DO PRAZO DE EXECUÇÃO E DO RECEBIMENTO DO SERVIÇO



14.1 As condições para execução do serviço a ser contratado decorrente deste certame, referentes, a prazo de execução, entrega e recebimento do objeto, estão previstas nos itens 11, 12, 13, 14 e 15 do Termo de Referência

15 - DO PAGAMENTO

15.1 - O pagamento será efetuado **até o 5º (quinto) dia útil**, a contar da protocolização da nota fiscal/fatura ou documento equivalente, devidamente atestada pelo servidor designado para fiscalização do contrato, na Coordenadoria de Cadastramento Processual, situado no térreo do edifício-sede deste Regional;

15.1.1 - As Notas fiscais/faturas deverão estar atestadas pela Seção de Engenharia deste TRT;

15.2 A nota fiscal/fatura ou documento equivalente não aprovada pelo TRT será devolvido à contratada para as necessárias correções, com as informações que motivaram sua rejeição, reiniciando o prazo estabelecido no subitem **15.1**;

15.3 A devolução da nota fiscal/fatura ou documento equivalente não aprovado pelo TRT em hipótese alguma autorizará a contratada a suspender a entrega do objeto desta licitação;

15.4 Havendo circunstância que desaprove a liquidação da despesa, o pagamento será susgado até que a Contratada providencie as medidas saneadoras necessárias;

15.5 Será retido na fonte e recolhido ao Tesouro Nacional, se for o caso, o valor correspondente ao percentual estabelecido pelo Governo Federal, sobre o valor total da fatura, em cumprimento ao fixado na **Instrução Normativa Conjunta SRF nº 480/2004**, referente a tributos e contribuições de competência da União, exceto se a contratada for optante pelo SIMPLES e comprovar essa situação.

15.6 Sobre o valor total da fatura será efetuada a retenção ISSQN, se for o caso, conforme Lei nº 3.758/98;

15.7 - O pagamento da fatura somente será efetuado se a CONTRATADA comprovar regularidade fiscal com as contribuições previdenciárias (INSS), Tributos e Contribuições Federais e Dívida Ativa da União, CNDT e FGTS(CRF), que será feita por consulta no SICAF ou nos sítios oficiais da Secretaria da Receita Federal do Brasil, TST e da Caixa Econômica Federal.

15.8 - Na hipótese de atraso no pagamento de responsabilidade da Administração, o valor a ser pago deverá ser atualizado e sua apuração se fará desde a data de seu vencimento até a data do efetivo pagamento, em que os juros de mora serão calculados à taxa de 0,5% (zero vírgula cinco por cento) ao mês ou 6% (seis por cento) ao ano, mediante aplicação da seguinte fórmula:

$$I = \frac{(TX/100)}{365}$$
$$EM = I \times N \times VP$$

Onde:

I = índice de atualização financeira

TX = percentual da taxa de juros de mora



EM = encargos moratórios

N= Número de dias entre a data prevista para o pagamento e do efetivo pagamento

VP = Valor da parcela em atraso

16 - DAS PENALIDADES

16.1 Ficará impedida de licitar e de contratar com a União e será descredenciada no SICAF pelo prazo de até 05 (cinco) anos, sem prejuízo da aplicação das multas previstas neste Edital, garantida a ampla defesa a licitante que:

- a) Deixar de entregar ou apresentar documentação falsa;
- b) Ensejar o retardamento da execução do objeto desta licitação;
- c) Não manter a proposta injustificadamente;
- d) Falhar ou fraudar na execução do contrato
- e) Comportar-se de modo inidôneo;
- f) Fizer declaração falsa;
- g) Cometer fraude fiscal.

16.1.1 A adjudicatária estará sujeita às penalidades estabelecidas no subitem anterior nos casos seguintes casos:

- 1) Apresentação de situação irregular no ato do recebimento da Nota de Empenho;
- 2) Pela recusa injustificada de receber a Nota de Empenho ou assinar o contrato;
- 3) Pela inexecução dos serviços, objeto desta licitação, caracterizando-se a falta se a execução não se efetivar no prazo estabelecido no Termo de Referência.

16.1.2 Pela inexecução total ou parcial das condições pactuadas a Contratante poderá, garantida a defesa prévia, observada à gravidade da ocorrência, aplicar à Contratada as seguintes sanções:

- a) Advertência
- b) Multa administrativa, no percentual de até 1,0% (um por cento) por dia de atraso, a partir do 1º dia útil da data fixada para a entrega do objeto, até o percentual máximo de 5% (cinco por cento), calculados sobre o valor atualizado do contrato;
- c) Multa administrativa de até 5 % (cinco por cento) sobre o valor global do contrato pela inexecução total ou parcial;
- d) Suspensão temporária do direito de participar de licitação e impedimento de contratar com este Tribunal, pelo prazo de até 2 (dois) anos;
- e) Declaração de inidoneidade para licitar ou contratar com a Administração Pública enquanto perdurarem os motivos determinantes da punição ou até que seja promovida a reabilitação, perante autoridade que aplicou a penalidade, que será concedida sempre que o contratado ressarcir a Administração pelos prejuízos resultantes e depois de decorrido o prazo da sanção aplicada com base no item anterior.

16.1.2.1 - As penalidades previstas nas alíneas “a”, “d” e “e” poderão ser aplicadas juntamente com a da alínea “b” e “c” do mesmo item, facultada a defesa prévia da contratada no prazo de cinco dias úteis.

16.1.2.2 - O valor da multa será descontado do pagamento devido à CONTRATADA.

16.1.2.3 - Inexistindo pagamento a ser efetuado, o CONTRATANTE oficiará à CONTRATADA para que esta recolha aos cofres da União, no prazo máximo de 05 (cinco) dias úteis da data do recebimento da correspondência, o valor correspondente à multa aplicada, devendo apresentar ao CONTRATANTE cópia autenticada do respectivo comprovante ao Tribunal. Caso o recolhimento não seja efetuado, o valor correspondente à multa aplicada será cobrado judicialmente.



17- DAS DISPOSIÇÕES GERAIS

17.1 - Após a declaração do vencedor da licitação, não havendo manifestação dos licitantes quanto à intenção de interposição de recurso, o Procedimento Licitatório será submetido ao Diretor-Geral para homologação.

17.2 - A critério do Tribunal Regional do Trabalho da 16ª Região a presente licitação poderá ser:

17.2.1 - **Revogada**, a juízo da Administração, se for considerada inoportuna ou inconveniente ao interesse público, decorrente de fato superveniente, devidamente comprovado, pertinente e suficiente para justificar tal conduta;

17.2.2 - **Anulada**, se houver ilegalidade, de ofício ou por provocação de terceiros, mediante parecer escrito e devidamente fundamentado;

17.3 - É facultado ao Pregoeiro ou à autoridade superior, em qualquer fase desta licitação, promover diligências destinadas a esclarecer ou complementar a instrução de assunto relacionado ao presente procedimento licitatório.

17.4 - Quando todas as licitantes forem inabilitadas ou todas as propostas forem desclassificadas, a Diretoria Geral deste TRT poderá, a seu juízo, fixar às participantes o prazo de 08 (oito) dias úteis para apresentação de nova documentação ou de outras propostas, escoimadas das causas de sua inabilitação ou desclassificação.

17.5 - As decisões do Pregoeiro somente serão consideradas definitivas após homologação pela autoridade competente do Tribunal Regional do Trabalho da 16ª Região.

17.6 - Os casos omissos serão resolvidos pelo Pregoeiro, que decidirá com base na legislação em vigor.

17.7 - As normas disciplinadoras da licitação serão sempre interpretadas em favor da ampliação da disputa entre os interessados, desde que não comprometam o interesse da Administração, a finalidade e a segurança da contratação.

17.8 - Fica entendido que o presente Edital, seus anexos e toda documentação da licitação são complementares entre si, de modo que quaisquer detalhes que se mencionem em um documento e se omitam em outro serão considerados especificados e válidos.

17.9 - Outras informações sobre a presente licitação e quaisquer dados necessários à complementação das especificações poderão ser obtidos junto ao Pregoeiro, no Serviço de Licitação do Tribunal Regional do Trabalho da 16ª Região – Avenida Senador Vitorino Freire 2001, Sobreloja, Areinha, telefones (98) 2109-9378 ou 2109-9421(fax), nos dias úteis, no horário das 8 às 17 horas ou via e-mail através do endereço eletrônico cpl@trt16.jus.br.

17.10 - O presente edital estará disponibilizado no site, www.trt16.jus.br. do Tribunal Regional do Regional do Trabalho da 16ª Região.



São Luís, 19 de março de 2013.

Raimundo Nonato Monteiro Filho
Pregoeiro

Gisele Fernandes Azevedo Cutrim
Equipe de Apoio

Maria Lídia Borges de Sousa
Equipe de Apoio

Socorro de Maria Costa Bezerra
Equipe de Apoio

ANEXO I

TERMO DE REFERÊNCIA

1. OBJETO

Contratação de empresa para fornecimento, montagem e instalação de guarda-corpos de alumínio e painel de vidro laminado fosco 6mm entre o prédio sede e o Anexo B do Tribunal Regional do Trabalho da 16ª Região.

2. JUSTIFICATIVA

O prédio sede e o Anexo B do TRT da 16ª Região possuem uma passarela de ligação entre os dois edifícios, sendo que o fechamento lateral dessa passarela é feito por esquadrias de alumínio e vidro. A parte composta por vidro representa grave risco aos usuários, que por acidente podem cair de um pavimento a outro.

Buscando amenizar tal risco e para segurança dos usuários, faz-se necessário o fechamento dos vãos compreendidos entre a modulação das esquadrias.

3. UTILIZAÇÃO: Magistrados, Servidores e Usuários do Tribunal Regional do Trabalho da 16ª Região.

4. EXECUTOR: Tribunal Regional do Trabalho da 16ª Região.

5. FUNDAMENTO LEGAL

A solicitação está fundamentada na Lei nº. 8.666, de 21.06.93 e suas alterações.

6. LOCAL DA EXECUÇÃO DOS SERVIÇOS



Os serviços serão executados na Avenida Senador Vitorino Freire, 2001, Areinha, São Luís - Ma

7. ESPECIFICAÇÕES DO OBJETO

7. 1. Fornecimento, Montagem e Instalação de guarda-corpos em estrutura tubular de alumínio preto Ø = 50 mm espessura mínima 1,50 mm e vidro laminado fosco 6 mm (1,78 + 2,02 x 1,00) m próximo ao elevador, detalhamento conforme projeto específico.

VER PROJETO ESPECÍFICO - GUARDA-CORPO TIPO 1 UN 05

7. 2. Fornecimento, Montagem e Instalação de guarda-corpos em estrutura tubular de alumínio preto Ø = 50mm espessura mínima 1,50mm e vidro laminado fosco 6 mm (5,74 x 1,00) m lado esquerdo, detalhamento conforme projeto específico.

VER PROJETO ESPECÍFICO - GUARDA-CORPO TIPO 2 UN 05

7. 3. Fornecimento, Montagem e Instalação de guarda-corpos em estrutura tubular de alumínio preto Ø = 50 mm espessura mínima 1,50mm e vidro laminado fosco 6 mm (4,93 x 1,00) m lado direito, detalhamento conforme projeto específico.

VER PROJETO ESPECÍFICO - GUARDA-CORPO TIPO 3 UN 05

7.4. Fornecimento, Montagem e Instalação de guarda-corpos em estrutura tubular de alumínio preto Ø = 50 mm espessura mínima 1,50mm e vidro laminado fosco 6 mm (1,03 + 1,64 x 1,00) m 5º pavimento, detalhamento conforme projeto específico.

VER PROJETO ESPECÍFICO - GUARDA-CORPO TIPO 4 UN 05

Para quaisquer dúvidas e/ou esclarecimentos, deverá ser consultada a Seção de Engenharia do Contratante, de segunda a sexta-feira das 08h00 às 17h30, através dos telefones (98) 2109-9374 e (98) 2109- 9395.

Os pedidos de esclarecimentos na fase de licitação deverão ser encaminhados à Seção de Licitações do Contratante.

8. CRITÉRIOS DE JULGAMENTO: Menor preço.

9. PLANILHA DE CUSTOS

DESCRIÇÃO	UND	QTD	CUSTO UNITÁRIO (R\$)	CUSTO TOTAL (R\$)
Fornecimento e montagem de guarda corpo de alumínio vidro fosco 6mm laminado (1,78+2,02x1,00) elevador.	UND	5	2.140,00	10.700,00
Fornecimento e montagem de guarda corpo de alumínio vidro fosco 6mm laminado (5,74x1,00)lado esquerdo.	UND	5	3.140,00	15.700,00
Fornecimento e montagem de guarda corpo de alumínio vidro fosco 6mm laminado (4,93x1,00)lado direito.	UND	5	2.620,00	13.100,00



Fornecimento e montagem de guarda corpo de alumínio vidro fosco 6mm laminado (1,03+1,64x1,00) 5ª Pav.	UND	2	1.461,30	2.922,60
TOTAL DO SERVIÇO R\$				42.422,60

10. VALOR GLOBAL ESTIMADO DOS SERVIÇOS

O valor da estimado dos serviços importa em **R\$ 42.422,60** (quarenta e dois mil quatrocentos e vinte e dois reais e sessenta centavos), conforme planilha de custos estimativa do item 9.

11. PRAZO DE EXECUÇÃO PREVISTO

11.1. Os serviços serão executados no prazo **máximo** de 40 (quarenta) dias corridos, de acordo com o constante no cronograma físico-financeiro, contados a partir do 5º (quinto) dia útil seguinte ao recebimento pela licitante vencedora da Ordem de Serviço expedida pela Seção de Engenharia do Contratante. Os serviços devem ter garantia de 5 (cinco) anos, de acordo com o que estabelece o artigo 618 do Código Civil Brasileiro, contados a partir do Termo de Recebimento Definitivo, sendo de inteira responsabilidade da Contratada a boa qualidade da mão-de-obra e dos materiais a serem empregados.

11.2 Ao concluir o serviço todo o conjunto deverá se apresentar totalmente limpo, sem entulho e em perfeita condições de higiene.

11.3. O prazo de execução dos serviços poderá ser alterado, com expressa anuência do Contratante, nos seguintes casos:

I. Alteração do projeto e/ou especificações técnicas e/ou memoriais pelo Contratante, quando houver:

- a) Serviços extraordinários que alterem as quantidades;
- b) Serviços complementares, obedecidos os dispositivos regulamentares;
- c) Atraso no fornecimento de dados informativos, materiais e quando houver subsídios à obra que estejam sob responsabilidade expressa do Contratante.

II. Por motivos de força maior ou caso fortuito.

11.4. Toda solicitação de prorrogação de prazo, se porventura ocorrer, deverá ser justificada, por escrito, e previamente autorizada pelo CONTRATANTE.

12. FISCALIZAÇÃO

12.1. A fiscalização dos serviços será exercida por servidor da Seção de Engenharia ou Comissão, a ser designado (a) pelo Contratante, obrigando-se a Contratada a assegurar livre acesso e tudo facilitar para que a fiscalização possa exercer integralmente a sua função.

12.2. À fiscalização compete o acompanhamento e amplo controle da execução dos serviços até a conclusão do contrato, bem como decidir os casos omissos relativos às especifi-



cações, ao projeto ou a quaisquer documentos relacionados direta ou indiretamente com o objeto desta contratação.

12.3. As decisões e providências que ultrapassarem a competência da fiscalização deverão ser solicitadas ao superior, em tempo hábil, para adoção das medidas convenientes.

12.4. A fiscalização poderá sustar qualquer serviço que esteja sendo executado em desacordo com o especificado, sempre que essa medida se tornar necessária.

12.5. À fiscalização compete o acompanhamento e amplo controle da execução dos serviços, até o término do contrato.

12.6. Notificar a contratada por escrito da ocorrência de eventuais imperfeições no curso da execução dos serviços, fixando prazo para a sua correção.

12.7. A fiscalização não exclui nem reduz a responsabilidade da Contratada, inclusive perante terceiros, por qualquer irregularidade, ainda que resultante de imperfeições técnicas, vícios redibitórios, ou emprego de material inadequado ou de qualidade inferior e, na ocorrência desta, não implica em co-responsabilidade da Contratante ou de seus agentes e prepostos, de conformidade com o art. 70 da Lei nº 8.666, de 1993.

13. CONDIÇÕES PARA A EXECUÇÃO DOS SERVIÇOS

13.1. Para a instalação dos itens, a Contratada deverá executar os serviços de montagem e desmontagem (se necessário), além de fornecer todo material necessário. Deve também fornecer os equipamentos e ferramentas necessários a execução dos trabalhos.

13.2. Todas as peças deverão ser confeccionadas em local da Contratada e somente então trazidas ao local de instalação para a execução final dos serviços.

13.3. A Contratada deverá ter todo cuidado na entrega e instalação dos itens de forma a não danificar, quebrar, manchar ou sujar quaisquer elementos da construção existente.

13.4. A Contratada deverá reparar, pintar, refazer ou limpar às suas custas, em no máximo 5 (cinco) dias corridos, qualquer dano causado à estrutura existente, ocorrido em função da execução do objeto desta contratação, inclusive as estruturas existentes que receberão solda/fixação;

13.5. Eventuais vestígios de sujeira ou material deverão ser removidos pela Contratada ao fim da instalação.

13.6. A Contratada deverá visitar os locais onde serão instaladas as peças para conferir as medidas e conhecer as particularidades da área, antes da confecção das peças e início dos serviços.

13.7. Os materiais utilizados devem estar em conformidade com as especificações e características técnicas solicitadas e com as normas técnicas da ABNT (Associação Brasileira de Normas Técnicas) e do INMETRO (Instituto Nacional de Metrologia, Normalização e Qualidade Industrial).

13.8. A entrega e instalação devem ser executadas de acordo com a melhor técnica aplicável, com zelo e diligência, bem como mantendo as áreas de trabalho continuamente limpas e desimpedidas, observando o disposto na legislação e nas normas relativas à proteção ambiental, fazendo, inclusive, a remoção dos entulhos, caso haja.

13.9. Somente será aceito material novo e em perfeitas condições, sem existência de uso anterior.



14. RECEBIMENTO PROVISÓRIO E DEFINITIVO

14.1. A Contratada comunicará por escrito o término dos serviços, apresentando o documento respectivo na Coordenadoria de Distribuição e Cadastramento Processual do CONTRATANTE, localizada no térreo do prédio-sede, situado à Avenida Senador Vitorino Freire, 2.001, Areinha, São Luís-MA, no horário das 8 às 17 horas. A Seção de Engenharia providenciará a conferência do objeto desta contratação e emitirá um Termo de Recebimento Provisório (com carência de 15 dias). No caso de haver pendências, estas serão elencadas e será dado prazo à Contratada de até 30 dias para que elas sejam sanadas.

14.2. O recebimento definitivo dos serviços será realizado em até 30 (trinta) dias depois da data do Termo de Recebimento Provisório, por Comissão a ser integrada por servidores do CONTRATANTE, especialmente designada para este fim, mediante termo circunstanciado, assinado pelas partes, após o decurso do prazo de observação ou vistoria que comprove a adequação do objeto aos termos contratuais.

14.3. Durante esse período, a Contratada terá sob sua responsabilidade o empreendimento. Qualquer falha de funcionamento deverá ser prontamente reparada pela Contratada, sem prejuízo das penalidades previstas neste Termo de Referência, no Edital e no contrato.

14.5. Os Termos de Recebimento Provisório e Definitivo não eximirão a Contratada das responsabilidades decorrentes do contrato e da legislação em vigor.

15. MEDIÇÃO

15.1. As medições deverão ser procedidas 04 (quatro) etapas, a cada dez dias, sendo a primeira medição depois de transcorridos 10 dias de início dos serviços.

15.2. A medição deverá ser apresentada em planilhas analíticas e discriminada com todos os subitens objeto da planilha orçamentária. Os serviços deverão ser conferidos pela fiscalização do Contratante e o pagamento será realizado somente se o que tiver sido executado for de acordo com as especificações pré-determinadas.

16. OBRIGAÇÕES DA CONTRATADA

16.1. Executar os serviços conforme especificações deste Termo de Referência e de sua proposta, com a alocação dos empregados necessários ao perfeito cumprimento do contrato, além de fornecer os materiais e equipamentos, ferramentas e utensílios necessários à realização do serviço;

16.2. Manter preposto, aceito pelo Contratante, para representá-la nas questões relativas ao contrato.

16.3. Reparar, corrigir, remover ou substituir, às suas expensas, no total ou em parte, no prazo fixado pelo fiscal do contrato, os serviços efetuados em que se verificarem vícios, defeitos e incorreções resultantes da execução ou dos materiais empregados;

16.4. Executar o serviço nos horários pré-determinados pelo Contratante;

16.5. Responder por quaisquer danos causados diretamente ou indiretamente ao TRT da 16ª Região, ou a terceiros, decorrentes da sua culpa ou dolo, na execução dos serviços, não excluída ou reduzida esta responsabilidade pela fiscalização a que se refere o item 12;



- 16.6. Utilizar empregados habilitados e com conhecimentos básicos dos serviços a serem executados, em conformidade com as normas em vigor;
- 16.7. Apresentar os empregados devidamente identificados por meio de crachá, além de provê-los com os Equipamentos de Proteção Individual - EPI;
- 16.8. Apresentar ao Contratante, quando for o caso, a relação nominal dos empregados que adentrarão as dependências do Contratante para a execução do serviço;
- 16.9. Instruir seus empregados quanto à necessidade de acatar as Normas Internas do Contratante;
- 16.10. Relatar ao Contratante toda e qualquer irregularidade verificada no decorrer da prestação dos serviços;
- 16.11. Responsabilizar-se por todas e qualquer despesa relativa ao fornecimento do material e à prestação do serviço, tais como fretes, impostos, taxas, equipamentos e demais encargos que possam incidir na execução do objeto desta contratação;
- 16.12. Responsabilizar-se por todos os encargos trabalhistas, previdenciários, securitários, fiscais, resultantes da execução do contrato, no tocante aos seus empregados ou prepostos;
- 16.13. Observar o atendimento às normas técnicas, elaboradas pela Associação Brasileira de Normas Técnicas (ABNT), nos termos da Lei nº 4.150/62, bem como outras similares, com o objetivo de aferir e garantir a aplicação dos requisitos mínimos de qualidade, utilidade, resistência e segurança dos materiais utilizados, na forma da Resolução CSJT nº 103/12, bem como às normas técnicas do INMETRO (Instituto Nacional de Metrologia, Normalização e Qualidade Industrial);
- 16.14. Comprovar, antes da assinatura do contrato e durante sua vigência, não possuir inscrição no cadastro de empregadores flagrados explorando trabalhadores em condições análogas às de escravo, instituído pelo Ministério do Trabalho e Emprego, por meio da Portaria nº 540/2004;
- 16.15. Comprovar, antes da assinatura do contrato e durante sua vigência, não ter sido condenada, a contratada ou seus dirigentes, por infringir as leis de combate à discriminação de raça ou de gênero, ao trabalho infantil e ao trabalho escravo, em afronta a previsão aos artigos 1º e 170 da Constituição Federal de 1988; do artigo 149 do Código Penal Brasileiro; do Decreto nº 5.017/2004 (promulga o Protocolo de Palermo) e das Convenções da OIT nºs 29 e 105;
- 16.16. Na forma da Resolução CNJ nº 156/2012, comprovar, antes da assinatura do contrato, não ter entre seus empregados colocados para prestar serviço no Contratante para o exercício de funções de chefia, pessoas que tenham praticado atos causadores de perda do cargo ou emprego público; sido excluídas do exercício da profissão, por decisão sancionatória judicial ou administrativa do órgão profissional competente; tido suas contas relativas ao exercício de cargos ou funções públicas rejeitadas por irregularidade insanável que configure ato doloso de improbidade administrativa, por decisão irrecorrível do órgão competente; sido condenadas em decisão com trânsito em julgado ou proferida por órgão jurisdicional colegiado, nos casos de atos de improbidade administrativa e crimes:
- I- contra a administração pública;
 - II- contra a incolumidade pública;
 - III- contra a fé pública;
 - IV- hediondos;
 - V- praticados por organização criminosa, quadrilha ou bando;



- VI- de redução de pessoa à condição análoga à de escravo;
- VII- eleitorais, para os quais a lei comine pena privativa de liberdade;
- VIII- de lavagem ou ocultação de bens, direitos e valores.

16.17. Manter, durante a vigência do contrato, todas as condições de habilitação e qualificação exigidas na licitação;

16.18. Aceitar, nas mesmas condições contratuais, os acréscimos ou supressões que se fizerem necessárias, conforme prevê o Art. 65, §1º, da Lei nº. 8.666/93.

17. OBRIGAÇÕES DO CONTRATANTE

17.1. Exigir o cumprimento de todas as obrigações assumidas pela Contratada, de acordo com as cláusulas contratuais e os termos de sua proposta;

17.2. Realizar o pagamento no prazo estabelecido;

17.3. Permitir o livre acesso dos empregados da Contratada nas dependências onde serão realizados os serviços;

17.4. Certificar se as especificações do material a ser utilizado na prestação do serviço estão de acordo com as exigências do Termo de Referência;

17.5. Notificar a Contratada por escrito da ocorrência de eventuais imperfeições no curso da execução dos serviços, fixando prazo para a sua correção;

17.6. Prestar, por meio de seu representante, as informações necessárias, bem como atestar as Notas Fiscais oriundas das obrigações contraídas;

17.7. Fiscalizar o cumprimento das obrigações assumidas pela Contratada;

17.8. A fiscalização exercida pelo Contratante não excluirá ou reduzirá a responsabilidade da Contratada pela completa e perfeita execução do objeto desta contratação;

17.9. O Contratante não responderá por quaisquer compromissos assumidos pela Contratada com terceiros, ainda que vinculados à execução do presente objeto, bem como por qualquer dano causado a terceiros em decorrência de ato da Contratada, de seus empregados, prepostos ou subordinados.

18. PAGAMENTO

18.1. Os pagamentos serão efetuados, após a aprovação das respectivas medições por parte da fiscalização, que coincidirá com o número de medições, ou seja, em 04 (quatro) etapas;

18.2. Os pagamentos serão efetuados de acordo com o cronograma dos serviços sendo que a última parcela será efetuada após o recebimento definitivo dos serviços;

18.3. A nota fiscal/fatura ou documento equivalente referente a cada etapa (contemplando os serviços executados e aceitos, juntamente com memorial contendo os materiais utilizados naquela medição), após devidamente atestada pela Seção de Engenharia do Contratante, será paga (o) no prazo de 05 (cinco) dias úteis, a contar da protocolização da nota/fatura na Coordenadoria de Distribuição e Cadastramento Processual, situada no térreo do edifício sede do Contratante, localizado à Av. Vitorino Freire, 2001, Areinha, nesta cidade;



18.4. A nota fiscal de cada etapa deve ser acompanhada dos documentos abaixo, atualizados:

- a) **Prova de regularidade para com a Seguridade Social (CND)** conforme dispõe o artigo 195, § 3o da Constituição federal, **sob pena de rescisão contratual**;
- b) **Recolhimento** do FGTS, referente ao mês anterior observada a obrigatoriedade de fornecer a **relação nominal dos empregados** a que se referem os recolhimentos;
- c) **Prova de regularidade junto à Justiça do Trabalho mediante apresentação da CNDT (Certidão Negativa de Débitos Trabalhistas)**;
- d) Certidão de Regularidade junto à Receita Federal;

18.5. A não apresentação dos comprovantes mencionados no item 18.4 ensejará o glosa dos itens respectivos, quando do pagamento da fatura correspondente;

18.6. Na hipótese de rejeição da Nota Fiscal, motivada por erros ou incorreções, o prazo estipulado no subitem 18.3 passará a ser contado a partir da data da sua reapresentação, examinadas as causas de recusa;

18.7. A devolução da nota fiscal/fatura por incorreção não autoriza a Contratada a suspensão da prestação dos serviços objeto deste termo de referência;

18.8. Nenhum pagamento será efetuado à Contratada enquanto estiver pendente de liquidação obrigação financeira que lhe tiver sido imposta em decorrência de penalidade quanto ao inadimplemento contratual;

18.9. Sobre o valor da fatura serão retidos os tributos e contribuições da União Federal, se for o caso;

18.10. Será dispensada a retenção tributária caso a Contratada comprove ser optante pelo SIMPLES;

18.11. Na hipótese de atraso no pagamento de responsabilidade da Administração, o valor a ser pago deverá ser atualizado e sua apuração se fará desde a data de seu vencimento até a data do efetivo pagamento, em que os juros de mora serão calculados à taxa de 0,5% (zero vírgula cinco por cento) ao mês ou 6% (seis por cento) ao ano, mediante aplicação da seguinte fórmula:

$$I = \frac{(TX/100)}{365}$$

$$EM = I \times N \times VP$$

Onde:

I = índice de atualização financeira

TX = percentual da taxa de juros de mora

EM = encargos moratórios

N= Número de dias entre a data prevista para o pagamento e do efetivo pagamento

VP = Valor da parcela em atraso

18.12. A nota fiscal/fatura deverá ser atestada por servidor designado para a fiscalização da execução do objeto.

19. SANÇÕES ADMINISTRATIVAS

19.1. Ficará impedida de licitar e de contratar com a Administração Pública e será descredenciado no SICAF pelo prazo de até 05 (cinco) anos, sem prejuízo das multas previstas no Edital, garantido o direito da ampla defesa, enquanto perdurarem os motivos determinantes da punição ou até que seja promovida a reabilitação perante a própria autoridade que aplicou a penalidade, à Contratada que:



- I- Deixar de entregar ou apresentar documentação falsa;
- II- Ensejar o retardamento da execução do objeto deste pregão;
- III- Não manter a proposta, injustificadamente;
- IV- Falhar ou fraudar na execução do contrato;
- V- Comportar-se de modo inidôneo;
- VI- Fizer declaração falsa;
- VII- Cometer fraude fiscal.

19.1.1. Pelos motivos que se seguem, principalmente, a licitante vencedora estará sujeita à penalidade estabelecida no item anterior:

- I- Apresentação de situação irregular no ato do recebimento da Nota de empenho;
- II- Pela recusa injustificada em receber a Nota de Empenho ou assinar o contrato;
- III- Pela não execução do serviço, caracterizando-se a falta, se não se efetivar dentro do prazo estabelecido neste Termo de Referência, no Edital e seus anexos.

19.1.2. Pela inexecução total ou parcial das condições pactuadas, a Administração poderá garantir a prévia defesa, aplicar à Contratada as seguintes sanções:

- I- Advertência;
- II- Multa administrativa, no percentual de 1,0 % (um por cento), por dia de atraso, a partir do 1º dia da data fixada para a entrega do serviço até o percentual máximo de 5% (cinco por cento), calculados sobre o valor atualizado do Contrato;
- III- Multa administrativa de até 5% (cinco por cento) sobre o valor total do contrato pela sua não execução total ou parcial.
- IV- Suspensão temporária do direito de participar de licitação e impedimento de contratar com este Tribunal, pelo prazo não superior a 02 (dois) anos e,
- V- Declaração de inidoneidade para licitar ou contratar com a Administração Pública enquanto perdurarem os motivos determinantes da punição ou até que seja promovida a reabilitação perante a própria autoridade que aplicou a penalidade que será concedida sempre que o contratado ressarcir a Administração pelos prejuízos resultantes e depois de decorrido o prazo da sanção aplicada com base no subitem anterior.

19.1.2.1. A sanção de multa poderá ser aplicada juntamente com as de advertência, suspensão temporária do direito de licitar e contratar com a Administração deste Tribunal e declaração de inidoneidade para licitar e contratar com a Administração Pública;

19.1.2.2. O valor da multa será descontado dos pagamentos eventualmente devidos à Contratada (art. 87, § 1º da Lei 8.666/93).

19.1.2.3. Inexistindo pagamento a ser efetuado, o Contratante oficiará à Contratada para que esta recolha aos cofres da União, no prazo máximo de 05 (cinco) dias úteis da data do recebimento da correspondência, o valor correspondente à multa aplicada, devendo apresentar ao Contratante cópia autenticada do respectivo comprovante. Caso o recolhimento não seja efetuado, o valor correspondente à multa aplicada será cobrado judicialmente.

20. QUALIFICAÇÃO TÉCNICA

A qualificação técnica da empresa de engenharia ou metalurgia ou serralheria ou empresa que trabalhe com alumínio será feita através de:



I- Apresentação de pelo menos um Atestado de Capacitação Técnica, fornecido por pessoa jurídica de direito público ou privado, demonstrando que a Licitante executou de forma satisfatória serviço compatível com o objeto do presente Termo de Referência, referindo-se a CONFECÇÃO E INSTALAÇÃO DE GUARDA CORPOS OU CORRIMÃOS;

II- Declaração de vistoria, emitida pela Seção de Engenharia do Contratante e assinada conjuntamente com o representante da licitante ou declaração da empresa, comprovando que a licitante tomou conhecimento de todas as informações e condições para o cumprimento das obrigações objeto desta contratação, em conformidade com Termo de Referência e seus anexos, não se admitindo, posteriormente, qualquer alegação de desconhecimento das mesmas. A data limite para realização da vistoria será o último dia útil anterior ao dia da realização do certame;

III- Declaração de recebimento de cópias dos projetos, fornecida pela Seção de Engenharia do Contratante. Para isso o licitante deverá trazer meio magnético gravável para obter as cópias dos projetos que servirão como base para a formulação dos seus quantitativos e respectivos preços dos serviços, cujas responsabilidades são exclusivas da licitante. As cópias poderão ser adquiridas de segunda a sexta, das 8h00 às 17h30h. A data limite para recebimento de cópias dos projetos será o último dia útil anterior ao dia da realização do certame.

21. GARANTIA DO MATERIAL E DOS SERVIÇOS

A Contratada fornecerá garantia mínima de 1 (um) ano contra oxidação e defeito de fabricação e instalação, contado a partir da data do recebimento definitivo dos itens.

21.1. Caso seja verificado defeito coberto pela garantia, a Contratada deverá atender o chamado no prazo de 5 (cinco) dias corridos, contados a partir do recebimento da comunicação, para realizar a vistoria.

21.2. Caso precise ser substituído e/ou consertado o(s) material(is) danificado(s), o prazo para correção do defeito é de 10 (dez) dias úteis, contados da data da vistoria feita pela Contratada.

22. VISITA TÉCNICA

22.1. É facultada ao licitante a realização de visita técnica, sendo que ele deverá identificar-se como tal, mediante a apresentação de documento comprobatório (Carteira de identidade ou outro documento que identifique o licitante).

22.1.1 Na hipótese do licitante optar pela visita técnica, esta deverá ser marcada antecipadamente na Seção de Engenharia do Tribunal Regional do Trabalho da 16ª Região através dos telefones (98) 2109-9374/9395, podendo ser realizada da seguinte forma:

a) INÍCIO: a partir da data da publicação do Edital;

b) TÉRMINO: último dia útil antes da data da licitação, sendo que se exclui o dia da licitação, para efeitos dessa contagem.

22.2. Considerando que a visita técnica é facultada, não serão admitidas quaisquer alegações de desconhecimento das condições e grau de dificuldades existentes como justificativa para se eximir das obrigações assumidas em decorrência desta contratação.

22.3 A visita técnica deverá ocorrer em dias úteis e somente no horário das 08 às 17:30h;



22.4. Os projetos contendo a parte gráfica e escrita poderão ser fornecidos aos licitantes interessados através de e-mail ou meio magnético gravável, neste último caso com material a ser trazido pela licitante. A gravação será no padrão PDF (arquivos de leitura e impressão).

22.5. Cópias impressas dos projetos não serão fornecidas, bem como possíveis alterações nos documentos gravados em qualquer meio não serão de responsabilidade da Seção de Engenharia do Contratante.

23. DO PRAZO DE VALIDADE DAS PROPOSTAS

As propostas apresentadas deverão ter prazo de validade de no mínimo 60 (sessenta) dias a contar da data da abertura do certame.

24. DA ASSINATURA DO CONTRATO

24.1. A Administração do Contratante convocará oficialmente a licitante vencedora, durante a validade de sua proposta para, no prazo máximo de 5 (cinco) dias úteis, assinar o contrato, sob pena de decair o direito à contratação, sem prejuízo das sanções previstas no item 19 deste Termo de Referência e no Edital;

24.2. O prazo mencionado no subitem anterior poderá ser prorrogado uma vez, por igual período, por solicitação da licitante vencedora, durante seu transcurso, no caso de motivo justificado, devidamente aceito pela Administração.

São Luis (MA), em 22/01/2013

Elaine Moraes Pachêco
Chefa Substituta da Seção de Compras

Manoel Ricardo Beckman de Jesus
Chefe da Seção de Engenharia

ANEXO II Credenciamento

A Empresa _____, CNPJ _____, através do presente instrumento, credencia o Sr. _____, portador da cédula de identidade nº _____, a participar da licitação instaurada pelo Tribunal Regional do Trabalho da 16ª Região, na modalidade **PREGÃO PRESENCIAL n° 14/2013** na qualidade de representante legal, outorgando-lhe poderes para pronunciar-se em nome da empresa, podendo formular propostas, dar lances, impetrar ou desistir de recursos e praticar todos os demais atos inerentes ao certame.

São Luís, ____ de _____ de 2013

Representante legal

ANEXO III Declaração de Habilitação



Declaramos, para os fins de atendimento a Lei 10.520, de 17.07.2002, que estamos cientes e cumprimos plenamente os requisitos de habilitação pertinentes a este **Pregão Presencial nº 14/2013**.

São Luís, ____ de _____ de 2013.

Representante legal

ANEXO IV
Declaração de Microempresa ou Empresa de Pequeno Porte
Pregão Presencial Nº 14/2013

A empresa _____, inscrita no CNPJ nº _____, por intermédio de seu representante legal Sr.(a) _____, portador(a) da Carteira de Identidade nº _____ e CPF nº _____, **Declara**, para fins legais ser microempresa/empresa de pequeno porte nos termos da legislação vigente

São Luís, ____ de _____ de 2013.

Representante legal



ANEXO V
Declaração do Menor
Pregão Presencial nº 14/2013

_____ (nome da empresa),
inscrito no CNPJ nº _____, por intermédio de seu representa-
nte legal o (a) Sr.(a) _____, portador(a) da Carteira
de Identidade nº _____ e do CPF nº _____, **De-**
clara, para fins do disposto no inciso V do art. 27 da Lei nº 8.666, de 21 de junho de 1993,
acrescido pela Lei nº 9.854, de 27 de outubro de 1999, que
() - não emprega menor de dezoito anos em trabalho noturno, perigoso ou insalubre e não
emprega menor de dezesseis anos.
() - emprega menor, a partir de quatorze anos, na condição de aprendiz.

São Luís, ____ de _____ de 2013.

Representante Legal

ANEXO VI
DECLARAÇÃO DE VISTORIA DOS SERVIÇOS

Declaro que no dia ____/____/ 2013 a empresa
_____ visitou as instalações do TRT da 16ª Região, localiza-
do na Avenida Vitorino freire, 2001, Areinha e conheceu todas as implicações técnicas pa-
ra executar os serviços de Fornecimento e Instalação de Guarda Corpos do Prédio Sede e
Bloco B, conforme projetos e planilha orçamentária.

São Luís, ____ de _____ de 2013.

Representante da Empresa Participante

Seção de Engenharia / TRT 16ª Região



OU

DECLARAÇÃO

A empresa _____, CNPJ nº _____ declara que conhece as condições locais para a execução do objeto desta licitação constantes no Termo de Referência e que assumi eventuais prejuízos decorrente da opção por não realizar a vistoria.

São Luís, _____ de _____ de 2013.

Representante da Empresa Licitante

ANEXO VII

**Declaração de Recebimento dos Projetos
Pregão nº 14/2013**

A empresa _____, CNPJ nº _____ declara que recebeu as cópias de projetos e toda a documentação necessária a elaboração da proposta de preços e que conhece todas as implicações técnicas para executar os serviços.

São Luís, _____ de _____ de 2013.

Responsável Técnico ou Representante legal da Empresa Licitante



ANEXO VIII MINUTA DE CONTRATO

**CONTRATO TRT 16ª REGIÃO Nº ____/2013
PA Nº 156/2013**

**CONTRATO QUE ENTRE SI CELEBRAM A UNIÃO,
POR INTERMÉDIO DO TRIBUNAL REGIONAL DO
TRABALHO DA 16ª REGIÃO, E A EMPRESA

PARA
AQUISIÇÃO E INSTALAÇÃO DE GUARDA-
CORPOS.**

Pelo presente instrumento particular de contrato, a **UNIÃO**, por intermédio do **TRIBUNAL REGIONAL DO TRABALHO DA 16ª REGIÃO**, com sede nesta cidade, na Avenida Senador Vitorino Freire, nº 2001, Areinha, inscrito no CNPJ sob o nº 23.608.631/0001-93, doravante denominado **CONTRATANTE**, representado, neste ato, pela Exma. Presidente, Desembargadora **ILKA ESDRA SILVA ARAÚJO**, residente e domiciliada nesta cidade e, de outro lado, a empresa _____, inscrita no CNPJ sob o nº _____, com endereço na _____, CEP: _____, daqui por diante denominada **CONTRATADA**, neste ato, representada pelo Sr. _____, inscrito no CPF sob o nº _____, portador do RG nº _____, ajustam entre si este Contrato na forma constante no PA nº 156/2013, com base no **Pregão Presencial nº 14/2013**, regido pelas disposições contidas na Lei nº 10.520 de 17.07.2002, regulamentada pelo Decreto nº 3.555, de 08.08.2000, alterado pelo Decreto nº 3.693, de 20.12.2000 e, subsidiariamente, Lei n.º 8.666/93 e suas alterações, Lei Complementar nº 123 de 14.12.2006 e Decreto nº 6.204/2007, Lei nº 8.078 de 11.09.90 (Código de Defesa do Consumidor), bem como pelas disposições contidas no Edital do referido Pregão e seus Anexos, o qual se regerá pelas cláusulas e condições adiante discriminadas:

CLÁUSULA PRIMEIRA - DO OBJETO

O presente contrato tem por objeto a contratação de empresa para fornecimento e instalação de guarda corpos a ser confeccionado em alumínio e painel de vidros, conforme especificações e quantidades abaixo:

1. Fornecimento, Montagem e Instalação de guarda-corpos em estrutura tubular de alumínio preto Ø = 50 mm espessura mínima 1,50 mm e vidro laminado fosco 6 mm (1,78 + 2,02 x 1,00) m próximo ao elevador, detalhamento conforme projeto específico.

VER PROJETO ESPECÍFICO - GUARDA-CORPO TIPO 1 UN 05

2. Fornecimento, Montagem e Instalação de guarda-corpos em estrutura tubular de alumínio preto Ø = 50mm espessura mínima 1,50mm e vidro laminado fosco 6 mm (5,74 x 1,00) m lado esquerdo, detalhamento conforme projeto específico.

VER PROJETO ESPECÍFICO - GUARDA-CORPO TIPO 2 UN 05



3. Fornecimento, Montagem e Instalação de guarda-corpos em estrutura tubular de alumínio preto Ø = 50 mm espessura mínima 1,50mm e vidro laminado fosco 6 mm (4,93 x 1,00) m lado direito, detalhamento conforme projeto específico.

VER PROJETO ESPECÍFICO - GUARDA-CORPO TIPO 3 UN 05

4. Fornecimento, Montagem e Instalação de guarda-corpos em estrutura tubular de alumínio preto Ø = 50 mm espessura mínima 1,50mm e vidro laminado fosco 6 mm (1,03 + 1,64 x 1,00) m 5º pavimento, detalhamento conforme projeto específico.

VER PROJETO ESPECÍFICO - GUARDA-CORPO TIPO 4 UN 05

CLÁUSULA SEGUNDA - DOS DOCUMENTOS

São partes integrantes do presente Contrato, independente de transcrição, os documentos abaixo relacionados, constantes do PA n° 156/2013:

1. Edital do Pregão Eletrônico n° 07/2013, constante do doc. n° 19;
2. Termo de Referência, constante do doc. n° 12;
3. Proposta da **CONTRATADA**, constante do doc. n° ____;
4. Ata do Pregão Eletrônico n° 07/2013, constante do doc. n° ____.

CLÁUSULA TERCEIRA – DA DOTAÇÃO ORÇAMENTÁRIA

As despesas com a execução deste contrato correrão à conta da Ação_ 4256 – Apreciação de Causas na Justiça do Trabalho, grupo de Despesa 3 – Outras Despesas Correntes, e Elemento de Despesa 3.3.90.39 – Serviços de Terceiros de Pessoa Jurídica.

CLAÚSULA QUARTA – DO VALOR

O valor estimado do presente contrato é de **R\$** _____ (_____), nele já incluídos os preços dos serviços, materiais, tributos, contribuições sociais e previdenciárias, fretes, estivas e quaisquer outras despesas necessárias à execução do objeto.

Parágrafo único. O valor do contrato é calculado conforme especificações e quantidades constantes do quadro a seguir:

DESCRIÇÃO	UND	QTD	CUSTO UNITÁRIO (R\$)	CUSTO TOTAL (R\$)
Fornecimento e montagem de guarda corpo de alumínio vidro fosco 6mm laminado (1,78+2,02x1,00) elevador.	UND	5		
Fornecimento e montagem de guarda corpo de alumínio vidro fosco 6mm laminado (5,74x1,00)lado esquerdo.	UND	5		



Fornecimento e montagem de guarda corpo de alumínio vidro fosco 6mm laminado (4,93x1,00) lado direito.	UND	5		
Fornecimento e montagem de guarda corpo de alumínio vidro fosco 6mm laminado (1,03+1,64x1,00) 5ª Pav.	UND	2		
				TOTAL DO SERVIÇO R\$

CLÁUSULA QUINTA – DO LOCAL DE ENTREGA

Os serviços serão executados na Avenida Senador Vitorino Freire, 2001, Areinha, São Luís – Ma, entre o prédio sede e o Anexo B do Tribunal Regional do Trabalho da 16ª Região, localizado na Avenida Senador Vitorino Freire, 2001, Areinha, São Luís/MA, CEP: 65.030-015.

CLÁUSULA SEXTA – DO PRAZO DE EXECUÇÃO

Os serviços serão executados no prazo **máximo** de **40** (quarenta) dias corridos, de acordo com o constante no cronograma físico-financeiro, contados a partir do 5º (quinto) dia útil seguinte ao recebimento pela **CONTRATADA** da Ordem de Serviço expedida pela Seção de Engenharia do **CONTRATANTE**. Os serviços devem ter garantia de 5 (cinco) anos, de acordo com o que estabelece o artigo 618 do Código Civil Brasileiro, contados a partir do Termo de Recebimento Definitivo, sendo de inteira responsabilidade da **CONTRATADA** a boa qualidade da mão-de-obra e dos materiais a serem empregados.

Parágrafo primeiro. Ao concluir o serviço todo o conjunto deverá se apresentar totalmente limpo, sem entulhos e em perfeitas condições de higiene.

Parágrafo segundo. O prazo de execução dos serviços poderá ser alterado, com expressa anuência do **CONTRATANTE**, nos seguintes casos:

1. Alteração do projeto e/ou especificações técnicas e/ou memoriais pelo **CONTRATANTE**, quando houver:

- a. Serviços extraordinários que alterem as quantidades;
- b. Serviços complementares, obedecidos aos dispositivos regulamentares;
- c. Atraso no fornecimento de dados informativos, materiais e quando houver subsídios à obra que estejam sob responsabilidade expressa do **CONTRATANTE**.

2. Por motivos de força maior ou caso fortuito.

Parágrafo terceiro. Toda solicitação de prorrogação de prazo, se porventura ocorrer, deverá ser justificada, por escrito, e previamente autorizada pelo **CONTRATANTE**.



CLÁUSULA SÉTIMA – DA FISCALIZAÇÃO

A fiscalização dos serviços será exercida por servidor da Seção de Engenharia ou Comissão, a ser designado (a) pelo **CONTRATANTE**, obrigando-se a **CONTRATADA** a assegurar livre acesso e tudo facilitar para que a fiscalização possa exercer integralmente a sua função.

Parágrafo primeiro. À fiscalização compete o acompanhamento e amplo controle da execução dos serviços até a conclusão do contrato, bem como decidir os casos omissos relativos às especificações, ao projeto ou a quaisquer documentos relacionados direta ou indiretamente com o objeto desta contratação.

Parágrafo segundo. As decisões e providências que ultrapassarem a competência da fiscalização deverão ser solicitadas ao superior, em tempo hábil, para adoção das medidas convenientes.

Parágrafo terceiro. A fiscalização poderá sustar qualquer serviço que esteja sendo executado em desacordo com o especificado, sempre que essa medida se tornar necessária.

Parágrafo quarto. À fiscalização compete o acompanhamento e amplo controle da execução dos serviços, até o término do contrato.

Parágrafo quinto. Notificar a **CONTRATADA**, por escrito, da ocorrência de eventuais imperfeições no curso da execução dos serviços, fixando prazo para a sua correção.

Parágrafo sexto. A fiscalização não exclui nem reduz a responsabilidade da **CONTRATADA**, inclusive perante terceiros, por qualquer irregularidade, ainda que resultante de imperfeições técnicas, vícios redibitórios, ou emprego de material inadequado ou de qualidade inferior e, na ocorrência desta, não implica em co-responsabilidade do **CONTRATANTE** ou de seus agentes e prepostos, em conformidade com o art. 70 da Lei nº 8.666, de 1993.

CLÁUSULA OITAVA - DAS CONDIÇÕES PARA A EXECUÇÃO DOS SERVIÇOS

Para a instalação dos itens, a **CONTRATADA** deverá executar os serviços de montagem e desmontagem, se necessário, além de fornecer todo material necessário. Deverá também fornecer os equipamentos e ferramentas necessários à execução dos trabalhos.

Parágrafo primeiro. Todas as peças deverão ser confeccionadas no local da **CONTRATADA** e somente então trazidas ao local de instalação para a execução final dos serviços.

Parágrafo segundo. A **CONTRATADA** deverá ter todo cuidado na entrega e instalação dos itens de forma a não danificar, quebrar, manchar ou sujar quaisquer elementos da construção existente.

Parágrafo terceiro. A **CONTRATADA** deverá reparar, pintar, refazer ou limpar às suas custas, em no máximo 5 (cinco) dias corridos, qualquer dano causado à estrutura existente, ocorrido em função da execução do objeto desta contratação, inclusive as estruturas existentes que receberão solda/fixação.

Parágrafo quarto. Eventuais vestígios de sujeira ou material deverão ser removidos pela **CONTRATADA** ao fim da instalação.



Parágrafo quinto. A **CONTRATADA** deverá visitar os locais onde serão instaladas as peças para conferir as medidas e conhecer as particularidades da área, antes da confecção das peças e início dos serviços.

Parágrafo sexto. Os materiais utilizados devem estar em conformidade com as especificações e características técnicas solicitadas e com as normas técnicas da ABNT (Associação Brasileira de Normas Técnicas) e do INMETRO (Instituto Nacional de Metrologia, Normalização e Qualidade Industrial).

Parágrafo sétimo. A entrega e instalação devem ser executadas de acordo com a melhor técnica aplicável, com zelo e diligência, bem como mantendo as áreas de trabalho continuamente limpas e desimpedidas, observando o disposto na legislação e nas normas relativas à proteção ambiental, fazendo, inclusive, a remoção dos entulhos, caso haja.

Parágrafo oitavo. Somente será aceito material novo e em perfeitas condições, sem existência de uso anterior.

CLÁUSULA NONA - DO RECEBIMENTO PROVISÓRIO E DEFINITIVO

A **CONTRATADA** comunicará por escrito o término dos serviços, apresentando o documento respectivo na Coordenadoria de Distribuição e Cadastramento Processual do **CONTRATANTE**, localizada no térreo do prédio-sede, situado à Avenida Senador Vitorino Freire, 2001, Areinha, São Luís/MA, no horário das 8 às 17 horas. A Seção de Engenharia providenciará a conferência do objeto desta contratação e emitirá um Termo de Recebimento Provisório (com carência de 15 dias). No caso de haver pendências, estas serão elencadas e será dado prazo à **CONTRATADA** de até 30 (trinta) dias para que elas sejam sanadas.

Parágrafo primeiro. O recebimento definitivo dos serviços será realizado em até 30 (trinta) dias depois da data do Termo de Recebimento Provisório, por Comissão a ser integrada por servidores do **CONTRATANTE** especialmente designada para este fim, mediante termo circunstanciado, assinado pelas partes, após o decurso do prazo de observação ou vistoria que comprove a adequação do objeto aos termos contratuais.

Parágrafo segundo. Durante esse período, a **CONTRATADA** terá sob sua responsabilidade o empreendimento. Qualquer falha de funcionamento deverá ser prontamente reparada pela **CONTRATADA**, sem prejuízo das penalidades previstas no Termo de Referência, Edital e Contrato.

Parágrafo terceiro. Os Termos de Recebimento Provisório e Definitivo não eximirão a **CONTRATADA** das responsabilidades decorrentes do contrato e da legislação em vigor.

CLÁUSULA DEZ – DA MEDIÇÃO

As medições deverão ser procedidas 04 (quatro) etapas, a cada dez dias, sendo a primeira medição depois de transcorridos 10 (dez) dias de início dos serviços.

Parágrafo único. A medição deverá ser apresentada em planilhas analíticas e discriminada com todos os subitens objeto da planilha orçamentária. Os serviços deverão ser conferidos pela fiscalização do **CONTRATANTE** e o pagamento será realizado somente se o serviço executado estiver de acordo com as especificações pré-determinadas.



CLÁUSULA ONZE – DA GARANTIA DO MATERIAL E DOS SERVIÇOS

A **CONTRATADA** fornecerá garantia mínima de 1 (um) ano contra oxidação e defeito de fabricação e instalação, contado a partir da data do recebimento definitivo dos itens.

Parágrafo primeiro. Caso seja verificado defeito coberto pela garantia, a **CONTRATADA** deverá atender o chamado no prazo de 5 (cinco) dias corridos, contados a partir do recebimento da comunicação, para realizar a vistoria.

Parágrafo segundo. Caso precise ser substituído e/ou consertado o(s) material(is) danificado(s), o prazo para correção do defeito é de 10 (dez) dias úteis, contados da data da vistoria feita pela **CONTRATADA**.

CLÁUSULA DOZE - DO PAGAMENTO

Os pagamentos serão efetuados, após a aprovação das respectivas medições por parte da fiscalização, que coincidirá com o número de medições, ou seja, em 04 (quatro) etapas.

Parágrafo primeiro. Os pagamentos serão efetuados de acordo com o cronograma dos serviços, sendo que a última parcela será efetuada após o recebimento definitivo dos serviços.

Parágrafo segundo. A nota fiscal/fatura ou documento equivalente referente a cada etapa (contemplando os serviços executados e aceitos, juntamente com memorial contendo os materiais utilizados naquela medição), após devidamente atestada pela Seção de Engenharia do **CONTRATANTE**, será paga (o) no prazo de 05 (cinco) dias úteis, a contar da protocolização da nota/fatura na Coordenadoria de Distribuição e Cadastramento Processual, situada no térreo do edifício sede do **CONTRATANTE**, localizado à Av. Vitorino Freire, 2001, Areinha, nesta cidade.

Parágrafo terceiro. A nota fiscal de cada etapa deve ser acompanhada dos documentos abaixo, atualizados:

1. **Prova de regularidade para com a Seguridade Social (CND)** conforme dispõe o artigo 195, § 3o da Constituição Federal, **sob pena de rescisão contratual**;
2. **Recolhimento** do FGTS, referente ao mês anterior observada a obrigatoriedade de fornecer a **relação nominal dos empregados** a que se referem os recolhimentos;
3. **Prova de regularidade junto à Justiça do Trabalho mediante apresentação da CNDT (Certidão Negativa de Débitos Trabalhistas)**;
4. Certidão de Regularidade junto à Receita Federal;

Parágrafo quarto. A não apresentação dos comprovantes mencionados no Parágrafo terceiro desta Cláusula ensejará o glosa dos itens respectivos, quando do pagamento da fatura correspondente.

Parágrafo quinto. Na hipótese de rejeição da Nota Fiscal, motivada por erros ou incorreções, o prazo estipulado no Parágrafo segundo desta Cláusula passará a ser contado a partir da data da sua reapresentação, examinadas as causas de recusa.

Parágrafo sexto. A devolução da nota fiscal/fatura por incorreção não autoriza a **CONTRATADA** a suspender a prestação dos serviços objeto deste Contrato.



Parágrafo sétimo. Havendo circunstância que desaprove a liquidação da despesa, o pagamento será susgado até que a **CONTRATADA** providencie as medidas saneadoras necessárias.

Parágrafo oitavo. Nenhum pagamento será efetuado à **CONTRATADA** enquanto estiver pendente de liquidação obrigação financeira que lhe tiver sido imposta em decorrência de penalidade quanto ao inadimplemento contratual.

Parágrafo nono. Será retido na fonte e recolhido ao Tesouro Nacional, se for o caso, o valor correspondente ao percentual estabelecido pelo Governo Federal, sobre o valor total da fatura, em cumprimento ao fixado na **Instrução Normativa Conjunta SRF n° 480/2004**, referente a tributos e contribuições de competência da União, exceto se a **CONTRATADA** for optante pelo SIMPLES e comprovar essa situação.

Parágrafo dez. Sobre o valor total da fatura será efetuada a retenção ISSQN, se for o caso, conforme Lei n° 3.758/98;

Parágrafo onze. O pagamento da fatura somente será efetuado quando a **CONTRATADA** comprovar regularidade fiscal com as contribuições previdenciárias (INSS), Tributos e Contribuições Federais e Dívida Ativa da União, CNDT e FGTS (CRF), que será feita por consulta no SICAF ou nos sítios oficiais da Secretaria da Receita Federal do Brasil, TST e Caixa Econômica Federal.

Parágrafo doze. Na hipótese de atraso no pagamento de responsabilidade do **CONTRATANTE**, o valor a ser pago deverá ser atualizado e sua apuração se fará desde a data de seu vencimento até a data do efetivo pagamento, em que os juros de mora serão calculados à taxa de 0,5% (zero vírgula cinco por cento) ao mês ou 6% (seis por cento) ao ano, mediante aplicação da seguinte fórmula:

$$I = \frac{(TX/100)}{365}$$
$$EM = I \times N \times VP$$

Onde:

I = índice de atualização financeira

TX = percentual da taxa de juros de mora

EM = encargos moratórios

N= Número de dias entre a data prevista para o pagamento e do efetivo pagamento

VP = Valor da parcela em atraso

Parágrafo treze. A nota fiscal/fatura deverá ser atestada por servidor designado para a fiscalização da execução do objeto.

CLÁUSULA TREZE – DAS OBRIGAÇÕES DA CONTRATADA

Sem prejuízo das demais obrigações constantes deste Contrato, cabe à **CONTRATADA**:

1. Executar os serviços conforme especificações deste Contrato e de sua proposta, com a alocação dos empregados necessários ao perfeito cumprimento do contrato, além de fornecer os materiais e equipamentos, ferramentas e utensílios necessários à realização do serviço;
2. Manter preposto, aceito pelo **CONTRATANTE**, para representá-la nas questões relativas ao Contrato;



3. Reparar, corrigir, remover ou substituir, às suas expensas, no total ou em parte, no prazo fixado pelo fiscal do contrato, os serviços efetuados em que se verificarem vícios, defeitos e incorreções resultantes da execução ou dos materiais empregados;
4. Executar o serviço nos horários pré-determinados pelo **CONTRATANTE**;
5. Responder por quaisquer danos causados diretamente ou indiretamente ao **CONTRATANTE**, ou a terceiros, decorrentes da sua culpa ou dolo, na execução dos serviços, não excluída ou reduzida esta responsabilidade pela fiscalização a que se refere a Cláusula Sétima;
6. Utilizar empregados habilitados e com conhecimentos básicos dos serviços a serem executados, em conformidade com as normas em vigor;
7. Apresentar os empregados devidamente identificados por meio de crachá, além de provê-los com os Equipamentos de Proteção Individual - EPI;
8. Apresentar ao **CONTRATANTE**, quando for o caso, a relação nominal dos empregados que adentrarão as dependências do **CONTRATANTE** para a execução do serviço;
9. Instruir seus empregados quanto à necessidade de acatar as Normas Internas do **CONTRATANTE**;
10. Relatar ao **CONTRATANTE** toda e qualquer irregularidade verificada no decorrer da prestação dos serviços;
11. Responsabilizar-se por todas e qualquer despesa relativa ao fornecimento do material e à prestação do serviço, tais como fretes, impostos, taxas, equipamentos e demais encargos que possam incidir na execução do objeto desta contratação;
12. Responsabilizar-se por todos os encargos trabalhistas, previdenciários, securitários, fiscais, resultantes da execução do contrato, no tocante aos seus empregados ou prepostos;
13. Observar o atendimento às normas técnicas, elaboradas pela Associação Brasileira de Normas Técnicas (ABNT), nos termos da Lei nº 4.150/62, bem como outras similares, com o objetivo de aferir e garantir a aplicação dos requisitos mínimos de qualidade, utilidade, resistência e segurança dos materiais utilizados, na forma da Resolução CSJT nº 103/12, bem como às normas técnicas do INMETRO (Instituto Nacional de Metrologia, Normalização e Qualidade Industrial);
14. Comprovar, antes da assinatura do contrato e durante sua vigência, não possuir inscrição no cadastro de empregadores flagrados explorando trabalhadores em condições análogas às de escravo, instituído pelo Ministério do Trabalho e Emprego, por meio da Portaria nº 540/2004;
15. Comprovar, antes da assinatura do contrato e durante sua vigência, não ter sido condenada, a contratada ou seus dirigentes, por infringir as leis de combate à discriminação de raça ou de gênero, ao trabalho infantil e ao trabalho escravo, em afronta a previsão aos artigos 1º e 170 da Constituição Federal de 1988; do artigo 149 do Código Penal Brasileiro; do Decreto nº 5.017/2004 (promulga o Protocolo de Palermo) e das Convenções da OIT nºs 29 e 105;
16. Na forma da Resolução CNJ nº 156/2012, comprovar, antes da assinatura do contrato, não ter entre seus empregados colocados para prestar serviço no **CONTRATANTE** para o exercício de funções de chefia, pessoas que tenham praticado atos causadores de perda do cargo ou emprego público; sido excluídas do exercício da profissão, por decisão sancionatória judicial ou administrativa do órgão profissional competente; tido suas contas relativas ao exercício de cargos ou funções públicas rejeitadas por irregularidade insanável que configure ato doloso de improbidade administrativa, por decisão irrecorrível do órgão competente; sido condenadas em decisão com trânsito em julgado ou proferida por órgão jurisdicional colegiado, nos casos de atos de improbidade administrativa e crimes:
 - a. Contra a administração pública;
 - b. Contra a incolumidade pública;
 - c. Contra a fé pública;
 - d. Hediondos;
 - e. Praticados por organização criminosa, quadrilha ou bando;



- f. De redução de pessoa à condição análoga à de escravo;
- g. Eleitorais, para os quais a lei comine pena privativa de liberdade;
- h. De lavagem ou ocultação de bens, direitos e valores.

17. Manter, durante a vigência do contrato, todas as condições de habilitação e qualificação exigidas na licitação;

18. Aceitar, nas mesmas condições contratuais, os acréscimos ou supressões que se fizerem necessárias, conforme prevê o Art. 65, §1º, da Lei nº. 8.666/93.

CLÁUSULA CATORZE - DAS OBRIGAÇÕES DO CONTRATANTE

O **CONTRATANTE** obriga-se a:

1. Exigir o cumprimento de todas as obrigações assumidas pela **CONTRATADA**, de acordo com as cláusulas contratuais e os termos de sua proposta;
2. Realizar o pagamento no prazo estabelecido;
3. Permitir o livre acesso dos empregados da **CONTRATADA** nas dependências onde serão realizados os serviços;
4. Certificar se as especificações do material a ser utilizado na prestação do serviço estão de acordo com as exigências do Termo de Referência;
5. Notificar a **CONTRATADA**, por escrito, da ocorrência de eventuais imperfeições no curso da execução dos serviços, fixando prazo para a sua correção;
6. Prestar, por meio de seu representante, as informações necessárias, bem como atestar as Notas Fiscais oriundas das obrigações contraídas;
7. Fiscalizar o cumprimento das obrigações assumidas pela **CONTRATADA**;
8. A fiscalização exercida pelo **CONTRATANTE** não excluirá ou reduzirá a responsabilidade da **CONTRATADA** pela completa e perfeita execução do objeto desta contratação;
9. O **CONTRATANTE** não responderá por quaisquer compromissos assumidos pela **CONTRATADA** com terceiros, ainda que vinculados à execução do presente objeto, bem como por qualquer dano causado a terceiros em decorrência de ato da **CONTRATADA**, de seus empregados, prepostos ou subordinados.

CLÁUSULA QUINZE - DAS SANÇÕES ADMINISTRATIVAS

Ficará impedida de licitar e de contratar com a Administração Pública e será descredenciada no SICAF pelo prazo de até 05 (cinco) anos, sem prejuízo das multas previstas no Edital, garantido o direito à ampla defesa, enquanto perdurarem os motivos determinantes da punição ou até que seja promovida a reabilitação perante a própria autoridade que aplicou a penalidade, a **CONTRATADA** que:

1. Deixar de entregar ou apresentar documentação falsa;
2. Ensejar o retardamento da execução do objeto deste pregão;
3. Não mantiver a proposta, injustificadamente;
4. Falhar ou fraudar na execução do contrato;
5. Comportar-se de modo inidôneo;
6. Fizer declaração falsa;
7. Cometer fraude fiscal.



Parágrafo primeiro. Pelos motivos que se seguem, principalmente, a **CONTRATADA** estará sujeita à penalidade estabelecida no *caput*:

1. Apresentação de situação irregular no ato do recebimento da Nota de empenho;
2. Pela recusa injustificada em receber a Nota de Empenho ou assinar o contrato;
3. Pela não execução do serviço, caracterizando-se a falta, se não se efetivar dentro do prazo estabelecido neste Contrato, no Edital e seus anexos.

Parágrafo segundo. Pela inexecução total ou parcial das condições pactuadas, o **CONTRATANTE** poderá, garantida a prévia defesa, aplicar à **CONTRATADA** as seguintes sanções:

1. Advertência;
2. Multa administrativa, no percentual de 1,0 % (um por cento), por dia de atraso, a partir do 1º dia da data fixada para a entrega do serviço até o percentual máximo de 5% (cinco por cento), calculados sobre o valor atualizado do Contrato;
3. Multa administrativa de até 5% (cinco por cento) sobre o valor total do contrato pela sua não execução total ou parcial.
4. Suspensão temporária do direito de participar de licitação e impedimento de contratar com o **CONTRATANTE**, pelo prazo não superior a 02 (dois) anos e,
5. Declaração de inidoneidade para licitar ou contratar com a Administração Pública enquanto perdurarem os motivos determinantes da punição ou até que seja promovida a reabilitação perante a própria autoridade que aplicou a penalidade, que será concedida sempre que o contratado ressarcir a Administração pelos prejuízos resultantes e depois de decorrido o prazo da sanção aplicada com base no item anterior.

Parágrafo terceiro. A sanção de multa poderá ser aplicada juntamente com as de advertência, suspensão temporária do direito de licitar e contratar com o **CONTRATANTE** e declaração de inidoneidade para licitar e contratar com a Administração Pública;

Parágrafo quarto. O valor da multa será descontado dos pagamentos eventualmente devidos à **CONTRATADA** (art. 87, § 1º da Lei 8.666/93).

Parágrafo quinto. Inexistindo pagamento a ser efetuado, o **CONTRATANTE** oficiará à **CONTRATADA** para que esta recolha aos cofres da União, no prazo máximo de 05 (cinco) dias úteis da data do recebimento da correspondência, o valor correspondente à multa aplicada, devendo apresentar ao **CONTRATANTE** cópia autenticada do respectivo comprovante. Caso o recolhimento não seja efetuado, o valor correspondente à multa aplicada será cobrado judicialmente.

CLAUSULA DEZESSEIS - DA RESCISÃO

O presente contrato poderá ser rescindido conforme o disposto nos artigos 77 a 79 da Lei 8.666/93.

Parágrafo único - Os casos de rescisão contratual serão formalmente motivados nos autos do processo, assegurados o contraditório e a ampla defesa.

CLAUSULA DEZESSETE – DA PUBLICAÇÃO

O presente contrato será publicado em forma de extrato, no Diário Oficial da União, em conformidade com o Parágrafo único do art. 61 da Lei 8.666/1993.



CLÁUSULA DEZOITO – DO FORO

Fica eleito o foro da Justiça Federal, Seção Judiciária do Maranhão, para dirimir todas as questões oriundas do presente contrato, sem exceção de qualquer outro, por mais privilegiado que seja.

E, por estarem justos e contratados, firmam as partes o presente Instrumento, em 02 (duas) vias de igual teor e forma e para um só efeito, juntamente com as testemunhas abaixo, a tudo presentes.

São Luís, _____ de _____ de 2013.

ILKA ESDRA SILVA ARAÚJO
Desembargadora Presidente
TRT- 16ª Região

CONTRATADA

Testemunhas:

1. _____

Identificação n°:

2. _____

Identificação n°:



TRIBUNAL REGIONAL DO TRABALHO DA 16ª REGIÃO
SERVIÇO DE LICITAÇÃO
PA n. 156/2013 - Pregão Presencial n° 14/2013



PODER JUDICIÁRIO
TRIBUNAL REGIONAL DO TRABALHO DA 16ª REGIÃO
DIRETORIA GERAL – SERVIÇO DE ENGENHARIA

DECLARAÇÃO DE RESPONSABILIDADE TÉCNICA

Declaro para os devidos fins que o orçamento dos Serviços de Fornecimento, Montagem e Instalação de guarda-corpos de alumínio e painel de vidro laminado fosco 6 mm entre o Prédio Sede e Bloco B do Tribunal Regional do Trabalho da 16ª Região, foi elaborado de acordo com as quantidades levantadas conforme os projetos de arquitetura, e que os custos unitários são compatíveis com os custos da planilha do Sistema Nacional de Pesquisa de Custos e Índices da Construção Civil – SINAPI. Declaro também que sua elaboração está de acordo com o Art. 22, §2º e §4º da Resolução nº 70 do CSJT, de 24 de setembro de 2010.

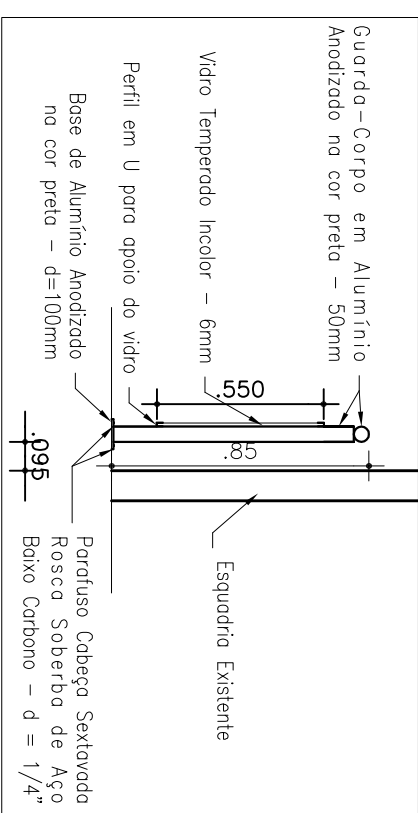
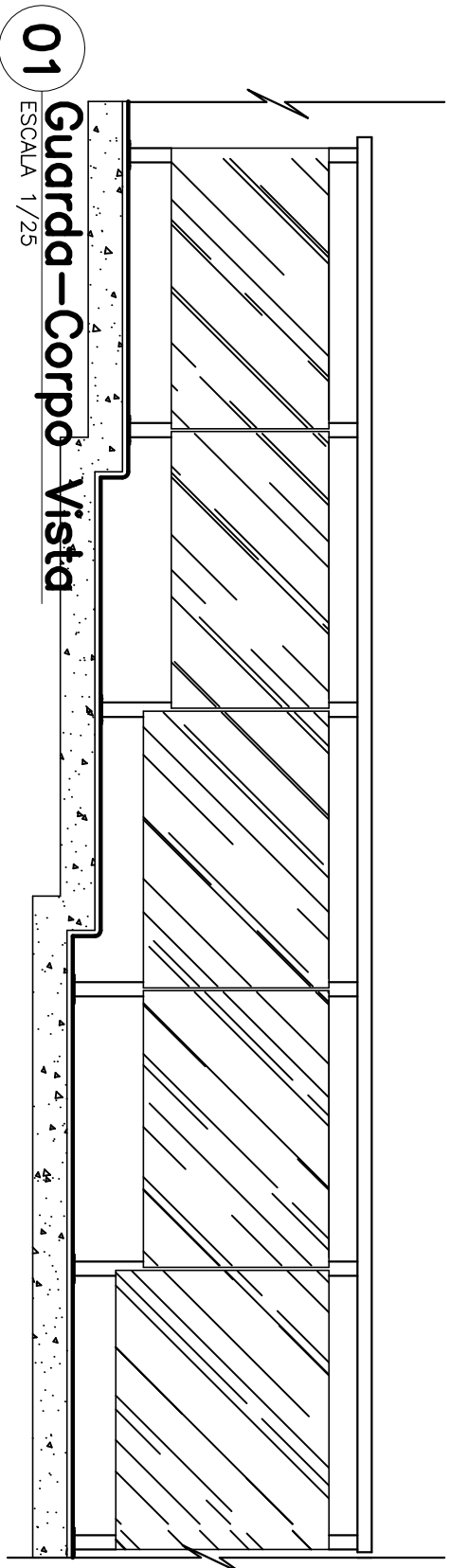
São Luís, 07 de janeiro de 2013.

Manoel Ricardo Beckman de Jesus
Chefe do Serviço de Engenharia

ASSINADO ELETRONICAMENTE PELO SERVIDOR MANOEL RICARDO BECKMAN DE JESUS (Lei 11.419/2006)
EM 08/01/2013 11:42:45 (Hora Local) - Autenticação da Assinatura: 936EF382E5.883BBA7141.F1DC59680F.AEB6FF93D6

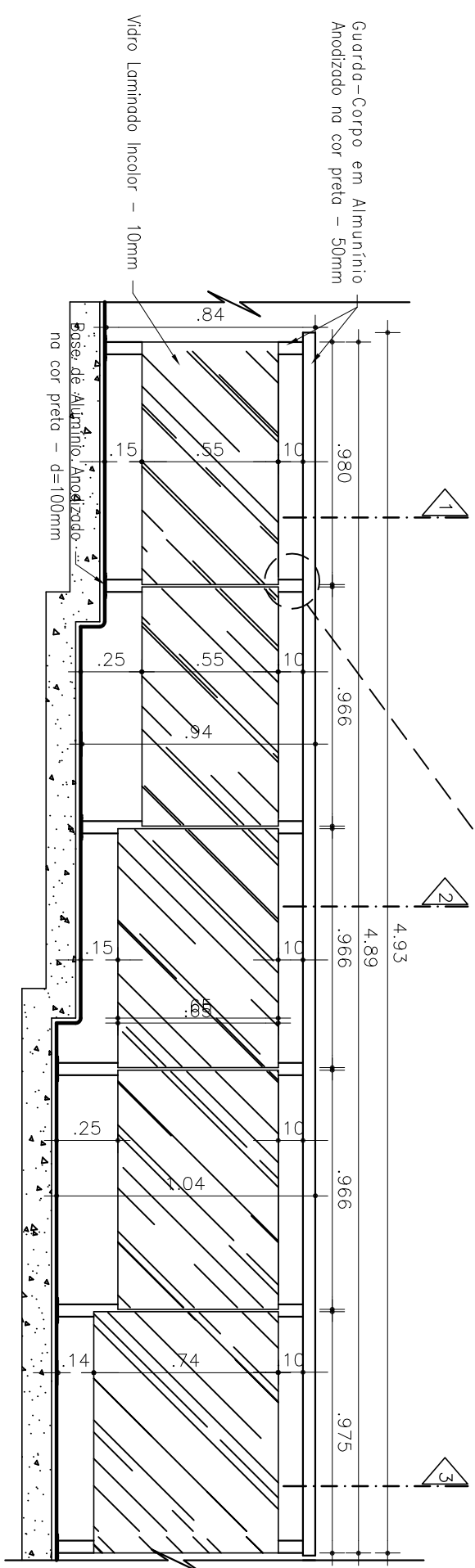
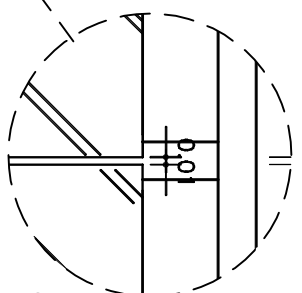
**CRONOGRAMA FORNECIMENTO E INSTALAÇÃO DE GUARDA CORPO PREDIO SEDE E BLOCO B DO TRT 16ª REGIÃO
JANEIRO/ 13.**

		DIAS			
		10	20	30	40
1- Fornecimento e montagem de guarda corpo de alumínio vidro fosco 6mm laminado (1,78+2,02x1,00) elevador	10.700,00	10.700,00			
		100,0000%			
2-Fornecimento e montagem de guarda corpo de alumínio vidro fosco 6mm laminado (5,74x1,00)lado esquerdo	15.700,00		15.700,00		
			100,0000%		
3- Fornecimento e montagem de guarda corpo de alumínio vidro fosco 6mm laminado (4,93x1,00)lado direito	13.100,00			13.100,00	
				100,0000%	
4- Fornecimento e montagem de guarda corpo de alumínio vidro fosco 6mm laminado (1,03+1,64x1,00) 5ª Pav.	2.922,60				2.922,60
					100,0000%
TOTAL PARCIAL		10.700,00	15.700,00	26.400,00	42.422,60
TOTAL ACUMULADO		10.700,00	26.400,00	39.500,00	42.422,60

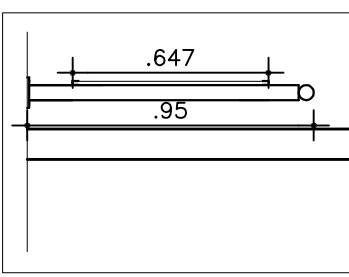


03 Detalhamento Corte 1
 ESCALA 1/25

06 Detalhe Vidro
 ESCALA 1/10

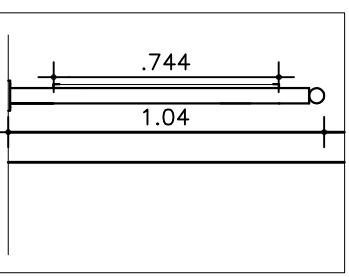


04 Corte 2
 ESCALA 1/25



02 Detalhamento 1
 ESCALA 1/25

05 Corte 3
 ESCALA 1/25



NOTAS / ESPECIFICAÇÕES:

REVISÕES:

N.º: DISCRIMINAÇÃO:

DATA:



ÁREAS:
 CONSTRUIDA: 00000 m²
 TERRENO: 000000m²

TRIBUNAL REGIONAL DO TRABALHO - 16.ª REGIÃO - SERVIÇO DE ENGENHARIA

PROJETO: GUARDA-CORPO - PASSARELA PRÉDIO SEDE

ASSUNTO: OPÇÃO 1 DETALHAMENTO - Passarela (2)

TIPO: ARQ

N.º DA FOLHA: 02/04

AUTOR: ARQ. CARLOS A. LORENZON

DESENHO: LAIS SENA

DATA: MAIO/2012

CREA DO AUTOR: 060143997 / SP

REVISÃO: R-01

ESCALA: INDICADA

